



DES OUTILS À LA HAUTEUR DE VOS ATTENTES!

DISPONIBLE EN EXCLUSIVITÉ CHEZ **KAR** AU CANADA

**LES
MEILLEURS
VENDEURS
2022**

**50+
MEILLEURS**



**GARANTIE DU FABRICANT DE
1 AN POUR LES OUTILS INSIZE**



Les outils qui portent cette marque sont fournis avec un certificat d'inspection du fabricant et sont traçables auprès de l'Institut national des normes et des technologies (NIST)

EN SAVOIR PLUS

VIDEO: <https://youtu.be/2j9BGVKbzS4>

Microscope de mesure électronique

- Saisit images et vidéos
- Offert avec logiciel de mesures (requiert le système d'exploitation Windows XP SP2, Vista, Windows 7, 8 ou 10)
- Exportation de données vers CAD ou Excel
- Grossissement : 10X à 200X
- Pixels: Standard – 1.3M (résolution: 1280x1024)
- DEL encastrée réglable
- Alimentation: câble USB 2.0 (tension requise : 5± 0.1V)



Code 285000
607.69

Ordinateur non inclus

Support standard

Grossissement (po)	Dist. mise au point (po)	Champ de vision (po)	Précision (po)
50x	0.83	0.32 x 0.25	0.0012
100x	0.51	0.15 x 0.12	0.0006
150x	0.63	0.10 x 0.08	0.0004
200x	0.75	0.07 x 0.06	0.0003

Jeu comprend: Microscope, base, plaque noire/blanche, anneau de support de mise au point 80X/150X, anneau de support de mise au point 60X/200X, règle d'étalonnage (graduation 0.1mm), règle d'étalonnage (graduation 1mm), CD du logiciel ISM-PRO

Jauge d'épaisseur ultrasonique

- Résolution: 0.001" (capacité <10")
0.01" (capacité >10")
- Précision: ±0.002 (capacité <0.4")
±(0.002+H/1000) (capacité 0.4-4")
±H/333 (capacité ≥4")
H correspond à l'épaisseur à mesurer en pouces
- Température applicable: <140°F
- Convient aux conduits, réservoirs, etc.
- Dimension minimale du conduit pour la mesure: 0.79" de diamètre x 0.05" d'épaisseur de paroi
- Fourni avec un transducteur (5MHz, Ø0.43"), une bouteille de liquide de couplage et 2 piles AAA
- Fourni avec le certificat d'inspection du fabricant
- Poids: 0.49 lb
- Offert dans un coffret sur mesure

Mesurer l'épaisseur d'un côté de la pièce



Capacité: 0.03-11.81 po.
Code 816694

1268.08



Matériaux désignés: métal, plastique, verre, nylon, résine, céramique, glace
Non recommandé pour les pièces moulées

VOTRE DISTRIBUTEUR KAR AUTORISÉ:



395, rue Marconi, Sainte-Foy, QC G1N 4A5
Téléphone: 418-683-2527
Sans frais: 1-800-463-5089
Télécopieur: 418-681-8979
Courriel: oiq@quebecindustriel.com

Pieds à coulisse – électronique, à cadran et à échelle "Vernier"

Standard électronique



ACCESSOIRE OPTIONNEL: Câble SPC

- Résolution: 0.0005"/0.01mm
- Boutons: marche/arrêt, zéro, po/mm
- Arrêt automatique
- Pile CR2032
- Sortie de données (Câble SPC en option)
- Acier inoxydable
- Offert dans un coffret sur mesure

0-6 po./0-150mm
Précision: ±0.0010"
Code 817000

71.74

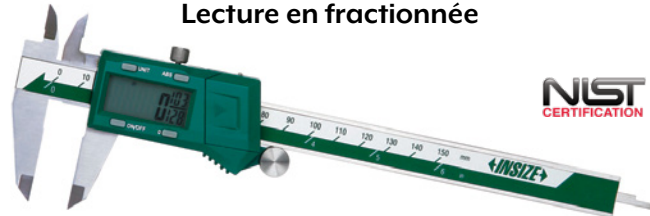
0-8 po./0-200mm
Précision: ±0.0015"
Code 817001

99.03

0-12 po./0-300mm
Précision: ±0.0015"
Code 817002

173.78

Lecture en fractionnée



- Résolution: 0.0005", 1/128po (fractionnel), 0.01mm
- Boutons: zéro, unité (mm/pouce/fraction), ABS, marche/arrêt
- Arrêt automatique
- Pile CR2032
- Sortie de données
- Acier inoxydable
- Offert dans un coffret sur mesure

0-6 po./0-150mm
Précision: ±0.0015"
Code 280003

106.49

0-8 po./0-200mm
Précision: ±0.0015"
Code 280004

159.00

0-12 po./0-300mm
Précision: ±0.0015"
Code 280005

230.82

À cadran



- Graduations: 0.001"
- Un tour équivaut à 0.1"
- Cadran à l'épreuve des chocs
- Offert dans un coffret sur mesure

0-6 po./0-150mm
Précision: ±0.0015"
Code 816028

86.29

0-8 po./0-200mm
Précision: ±0.0020"
Code 816030

114.28

0-12 po./0-300mm
Précision: ±0.0020"
Code 816032

209.11

Corps en alliage de zinc



- Résolution: 0.0005"/0.01mm
- Boutons: marche/arrêt, zéro, po/mm
- Arrêt automatique
- Pile CR2032
- Acier inoxydable avec corps en alliage de zinc
- Offert dans un coffret sur mesure

0-6 po./0-150mm
Précision: ±0.0015"
Code 816012

86.69

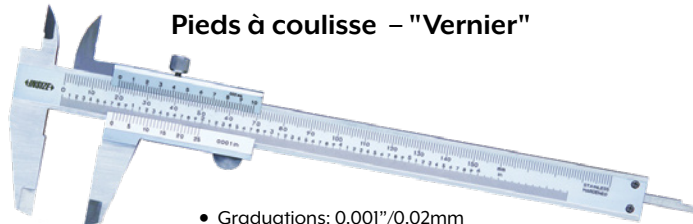
0-8 po./0-200mm
Précision: ±0.0015"
Code 816014

116.66

0-12 po./0-300mm
Précision: ±0.0015"
Code 816016

201.62

Pieds à coulisse – "Vernier"



- Graduations: 0.001"/0.02mm
- Acier inoxydable avec surface de lecture chromé satiné
- Offert dans un coffret sur mesure

0-6 po./0-150mm
Précision: ±0.0012"
Code 876750

59.89

Compas d'intérieur de rainures



Pour mesurer le diamètre des rainures à l'intérieur des alésages



ACCESSOIRES
OPTIONNELS:
Câble SPC
Butée de
profondeur

- Résolution: 0.0005"/0.01mm
- Boutons: marche/arrêt, réglage, po/mm, pré-réglé (+, -)
- Arrêt automatique
- Pile CR2032
- Sortie de données (Câble SPC en option)
- Acier inoxydable
- Offert dans un coffret sur mesure

Mâchoire supérieure 0.35-6 po./9-150mm
Mâchoire inférieure 0.59-6 po./15-150mm
Précision: ±0.0016"
Code 817005

407.40



DES OUTILS À LA HAUTEUR DE VOS ATTENTES !

Micromètres d'extérieur

Avec compteur



- Résolution du compteur: 0.001"
- Graduations du tambour: 0.0001"
- Blocage à rochet pointes de carbure
- Micromètres de capacité supérieure à 0-1" offerts avec un instrument d'étalonnage
- Offert dans un coffret sur mesure

0-1 po.	1-2 po.	2-3 po.	3-4 po.
Précision: $\pm 0.00015"$	Précision: $\pm 0.00015"$	Précision: $\pm 0.0002"$	Précision: $\pm 0.0002"$
Code 280933	Code 280934	Code 280935	Code 280936
108.29	175.83	137.06	164.51

Électronique – 2 boutons



Enclume sphérique

- Résolution: 0.00005"/0.001mm
- Fonctions de boutons: marche/arrêt, réglage, po/mm, ABS/INC
- Arrêt automatique
- Pile LR44
- Pointes de carbure et tambour à friction
- Incluant une enclume sphérique pour la mesure de l'épaisseur de paroi de tube
- Micromètres de capacité supérieure à 0-1"/0-25mm offerts avec un instrument d'étalonnage
- Offert dans un coffret sur mesure

0-1 po./0-25 mm	1-2 po./25-50 mm	2-3 po./50-75 mm	3-4 po./75-100 mm
Précision: $\pm 0.0001"$	Précision: $\pm 0.00015"$	Précision: $\pm 0.00015"$	Précision: $\pm 0.00015"$
Code 816500	Code 816502	Code 816504	Code 816506
134.48	158.78	165.58	157.72

- Graduation: 0.0001"/0.01mm
- Blocage à rochet (816565 - avec tambour à friction)
- Pointes de carbure
- Micromètres de capacité supérieure à 0-1"/0-25mm offerts avec un instrument d'étalonnage
- Offert dans un coffret sur mesure

Pouce et métrique



0-1 po. avec une tambour à friction
Précision: $\pm 0.0001"$
Code 816565 55.46



Jeu de micromètres jusqu'à 6/150mm fournis dans un coffret de rangement en plastique moulé



Jeu de micromètres de 0-12/0-300mm et 6-12/150-300mm fournis dans un coffret de rangement en aluminium

* Certification NIST

Pouce				Métrique				Jeu dans des coffrets de protection sur mesure		
Capacité (po.)	Précision (po.)	Code	Prix	Capacité (mm)	Précision (µm)	Code	Prix	Description	Code	Prix
0-1	± 0.00015	* 816564	47.88	0-25	2	* 816530	45.45	Pouce		
1-2	± 0.00015	* 816566	53.72	25-50	2	* 816532	51.00	0-3 po. (3 micromètres, coffret - plastique)	* 816588	151.68
2-3	± 0.00020	* 816568	59.40	50-75	2	* 816534	56.49	0-4 po. (4 micromètres, coffret - plastique)	* 816590	215.75
3-4	± 0.00020	* 816570	66.09	75-100	3	* 816536	62.74	0-6 po. (6 micromètres, coffret - plastique)	* 816592	367.97
4-5	± 0.00025	* 816572	83.89	100-125	3	816538	82.05	6-12 po. (6 micromètres, coffret - aluminium)	816594	874.74
5-6	± 0.00025	* 816574	95.03	125-150	3	816540	92.63	0-12 po. (12 micromètres, coffret - aluminium)	816596	1247.11
6-7	± 0.00030	816576	117.49	150-175	4	816542	116.65	Métrique		
7-8	± 0.00030	816578	129.25	175-200	4	816544	129.25	0-75 mm (3 micromètres, coffret - plastique)	* 816554	162.52
8-9	± 0.00030	816580	139.51	200-225	4	816546	139.48	0-100 mm (4 micromètres, coffret - plastique)	* 816556	200.91
9-10	± 0.00030	816582	156.23	225-250	5	816548	156.25	0-150 mm (6 micromètres, coffret - plastique)	816558	360.12
10-11	± 0.00035	816584	173.02	250-275	5	816550	173.03	150-300 mm (6 micromètres, coffret - aluminium)	816560	856.71
11-12	± 0.00035	816586	183.57	275-300	5	816552	183.57	0-300 mm (12 micromètres, coffret - aluminium)	816562	1251.52

Micromètre de profondeur



- Graduation: 0.001"
- Précision de la tête du micromètre: ± 0.00012 "
- Précision de la tige: $\pm [0.001 + 0.0005(L/3)]$
(L= capacité de mesure en po.)
- 6 tiges avec extrémités plates
- Blocage à rochet
- Offert dans un coffret sur mesure

0-6 po.
Code 281939

203.17

Jauge de profondeur électronique



Permet de mesurer la profondeur de petites rainures, trous et semelles de pneus



ACCESSOIRE OPTIONNEL: Câble SPC

- Résolution: 0.0005"/0.01mm
- Boutons: marche/arrêt, zéro, pouce/mm
- Offert avec surface de réglage à zéro
- Arrêt automatique
- Pile CR2032
- Sortie de données
- Construction en acier inoxydable
- Offert dans un coffret sur mesure

0-1 po./0-25mm
Précision: ± 0.0015 "
Code 284550

127.75

Vérificateur d'alésage à cadran

- Graduation de l'indicateur: 0.0005"
- Capacité de l'indicateur: 0.25"
- Répétabilité/fidélité: 0.00015"
- Offert dans un coffret sur mesure



816192

ACCESSOIRES OPTIONNELS: Bague de réglage
Poignée longue

0.7-1.5 po.
Précision: ± 0.00075 "
Code 282930

293.85

1.4-2.4 po.
Précision: ± 0.0009 "
Code 816188

290.26

2-6 po.
Précision: ± 0.0009 "
Code 816192

306.75

6-10 po.
Précision: ± 0.0009 "
Code 816184

305.15

10-16 po.
Précision: ± 0.0009 "
Code 816186

352.97



Chaque jeu est fourni dans un coffret de rangement en plastique moulé

JEU de vérificateur d'alésage – 2 pièces

- 1.4-2 po. (comparateur/manche non inclus)
 - 2-6 po.
- Précision: ± 0.0009 "
Code 877159

238.05

JEU de vérificateur d'alésage – 3 pièces

- 0.7-1.5 po.
 - 1.4-2.4 po. (comparateur non inclus)
 - 2-6 po. (comparateur non inclus)
- Précision: ± 0.0009 " (à l'exception de 2-6" = ± 0.00075 "")
Code 877160

471.62



DES OUTILS À LA HAUTEUR DE VOS ATTENTES !

Calibres de filetage

- Pour mesurer le pas des filets de vis
- Lames marquées individuellement avec le pas
- Acier au carbone moyen
- Offert dans une pochette



0.4-7mm/4-42 fils au po.
Code 816695

19.⁶³

0.25-7mm
Code 283551

15.¹¹

4-42 fils au po.
Code 283552

18.¹²

Capacité	Précision	Type de filets	Pas des lames	Code
0.4-7mm	±0.07mm	Métrique 60°	52 lames: 0.4, 0.5, 0.6, 0.7, 0.75, 0.8, 0.9, 1, 1.25, 1.5, 1.75, 2, 2.5, 3, 3.5, 4, 4.5, 5, 5.5, 6, 6.5, 7 mm	816695
4-42TPI	±0.0028"	Unifié 60°	4, 4-1/2, 5, 5-1/2, 6, 7, 8, 9, 10, 11, 11-1/2, 12, 13, 14, 15, 16, 18, 20, 22, 24, 26, 27, 28, 30, 32, 34, 36, 38, 40, 42 TPI	
0.25-7mm	±0.0028"	Métrique 60°	24 lames: 0.25, 0.3, 0.35, 0.4, 0.5, 0.7, 0.75, 0.8, 0.9, 1, 1.25, 1.5, 1.75, 2, 2.5, 3, 3.5, 4, 4.5, 5, 5.5, 6, 6.5, 7 mm	283551
4-42TPI	±0.0028"	Unifié 60°	30 lames: 4, 4-1/2, 5, 5-1/2, 6, 7, 8, 9, 10, 11, 11-1/2, 12, 13, 14, 15, 16, 18, 20, 22, 24, 26, 27, 28, 30, 32, 34, 36, 38, 40, 42 fils au pouce	283552

Jauge d'angle de forage

- Pour vérifier les forets avec des angles de 60°, 70°, 90°, 118°, 125°, 135°, 150° ou 160°
- Acier inoxydable
- Offert dans une pochette



Capacité: 0-180°
Précision: ±0.5°
Code 816683

16.⁴⁸

Jauge de tôle

Standard américain

- Pour mesurer l'épaisseur du métal en feuille, de la tôle et de l'acier
- Acier trempé au fini chrome satiné
- Offert dans une pochette

Capacité: #0-36
(0.3125-0.007")
Code 283575

36.⁰³



Jauge d'épaisseur

- Graduation: 0.1mm
- Pour mesurer rapidement la largeur de fentes et d'espaces variés dans les matériaux et les pièces ouvrées
- Table de correction de diamètres à l'arrière
- Offert dans une pochette

0.8mm - 15mm
Précision: ±0.1mm
Code 285112

24.⁴⁹



Jauge d'épaisseur

Lames en acier allié trempé avec 1 laiton

- Alliage d'acier trempé (sauf lame 0.01" - laiton)
- Lames marquées individuellement avec des mesures - pouce et métrique
- Offert dans une pochette

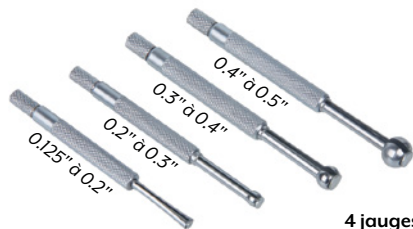


32 lames
Capacité: 0.0015-0.035 po.
Code 283543

12.⁹²

Jeu de jauges pour petits trous

- Pour les petits trous, petites fentes et rainures, etc.
- Fini chrome satiné
- Offert dans une pochette

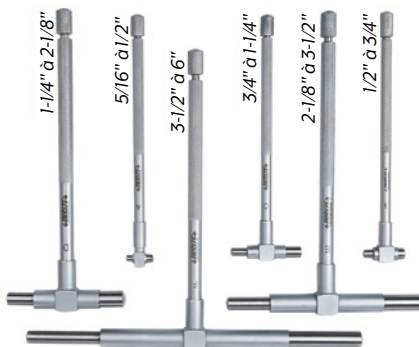


4 jauges
0.125 à 0.5 po.
Code 816204

37.³⁵

Jeu de jauges télescopiques

- Pour la mesure rapide de diamètres intérieurs de trous et de largeurs de fentes
- Fini chrome satiné
- Offert dans une pochette



6 jauges
5/16 à 6 po.
Code 816202

53.⁶⁹

Jauge à chanfrein électronique

- Mesure une dimension de chanfrein de 45°
- Résolution: 0.0005"/0.01mm
- Précision: ±0.0025"/0.063mm
- Boutons: marche/arrêt, zéro, pouce/mm
- Arrêt automatique
- Pile CR2032
- Sortie de données
- Acier inoxydable



0-0.39 po./0-10mm
Code 816370

212.⁹⁷

ACCESSOIRE OPTIONNEL: Câble SPC



Dispositif de positionnement

- Queue trempée et point de contact



Queue: Ø3/8"
Point de contact: Ø0.2"
Précision: ±0.0003"
Code 816383

62.34

<<< PLUS DE STYLES DISPONIBLES >>>

Contactez votre distributeur
KAR dès aujourd'hui

Jauge autocentreuse



Permet le centrage rapide et précis dans les alésages et les opérations de fraisage

Code 284450

304.35

	Précision	Diamètre de mesure
1	±0.0015"	Ø 0-2.362"
2	±0.0023"	Ø 0-6.299"
3	±0.0031"	Ø 0-9.843"
4	±0.0015"	Ø 0.126-3.15"
5	±0.0023"	Ø 0.126-7.087"
6	±0.0031"	Ø 0.126-11.024"
7	±0.0015"	Ø 0-0.11"

Indicateurs à cadran

Pouce

- ASME B89.1.10M-2001 standards
- Graduations: 0.001"
- Précision première rév. 2.5: ±0.001"
- Capacité par rév.: 0.1"
- Lecture du cadran: 0-100
- Crochet de fixation au dos
- Blocage de lunette et index de tolérance
- Filet de la pointe de contact: #4-48UNF
- Offert dans un coffret sur mesure



816158

ACCESSOIRES OPTIONNELS : Points de contact, dos plat

Métrique

- Hystérésis: 20µm
- Graduation: 0.1mm
- Capacité par rév.: 10mm
- Lecture du cadran: 0-10
- Crochet de fixation au dos
- Blocage de lunette et index de tolérance
- Filet de la pointe de contact: M2.5 x 0.45
- Offert dans un coffret sur mesure



25mm
Précision: 60µm
Code 816164

106.88

ACCESSOIRES OPTIONNELS : Points de contact, dos plat

0.5 po.
Précision: ±0.002"
Code 816156

47.49

1 po.
Précision: ±0.002"
Code 816158

44.82

2 po.
Précision: ±0.004"
Code 816160

105.55

Dos magnétique en option

Pour indicateur à cadran - 1 pouce 816158



Diamètre: 2.126"
Code 877212

28.58

Comparateurs à cadran

- Roulement sur rubis
- Point de contact au carbure
- Deux directions de mesure
- Corps antimagnétique
- Deux tiges de maintien: ø5/32" et ø3/8"
- Offert dans un coffret sur mesure



Avec deux tiges de maintien

ACCESSOIRE OPTIONNEL:
point de contact (stylet) - série 6284

0.03 po.
Graduation: 0.001"
Précision: ±0.001"
Lecture du cadran: 0-15-0
Code 282858

98.29

0.03 po.
Graduation: 0.0005"
Précision: ±0.0005"
Lecture du cadran: 0-15-0
Code 816170

128.54

0.008 po.
Graduation: 0.0001"
Précision: ±0.0001"
Lecture du cadran: 0-40-0
Code 816172

171.28

0.03 po.
Graduation: 0.001"
Précision: ±0.001"
Lecture du cadran: 0-15-0
Code 282859

101.51

0.03 po.
Graduation: 0.0005"
Précision: ±0.0005"
Lecture du cadran: 0-15-0
Code 282860

103.88

0.008 po.
Graduation: 0.0001"
Précision: ±0.0001"
Lecture du cadran: 0-40-0
Code 282861

171.95

<<< Plus de dimensions et d'accessoires pour les comparateurs INSIZE - Contactez votre distributeur KAR dès aujourd'hui >>>



DES OUTILS À LA HAUTEUR DE VOS ATTENTES !

Supports magnétique

Support universel à usage léger

- Pour indicateurs électroniques, indicateurs à cadran ou comparateurs à cadran
- Avec réglage fin et une rainure en queue d'aronde
- Diamètre de tige de support possible: \varnothing 3/8"

Avec réglage fin
Force magnétique: 176lbf/80kgf
Code 816256

89.69



Avec tige flexible

- Pour comparateurs à cadran
- Diamètre de tige de support possible: \varnothing 3/8", 8mm, 4mm

Force magnétique: 176lbf/80kgf
Code 282892

75.77



Avec tige double

- Pour indicateurs électroniques, indicateurs à cadran ou comparateurs à cadran
- Diamètre de tige de support possible: \varnothing 3/8", 8mm, 4mm



Force magnétique: 132lbf/60kgf
Code 816250

33.46



Avec réglage fin
Force magnétique: 132lbf/60kgf
Code 816252

30.98



Avec réglage fin
Force magnétique: 176lbf/80kgf
Code 282886

81.08



Avec réglage fin
Force magnétique: 220lbf/100kgf
Code 816254

95.54

Réfractomètre portatif

- Dimensions: 1.06" x 1.57" x 6.3"
- Poids: 0.39 lbs
- Graduations: 0.2%
- Plage de mesure: 0-32%
- Permet de mesurer rapidement la concentration de réfrigérant
- Fait référence au facteur de réfraction du réfrigérant - ex: le facteur de réfraction d'une émulsion de meulage est de 2.1, la valeur de lecture est 6%, alors la concentration réelle correspond à $(2.1 \times 6\%) = 12.6\%$
- Convient aux réfrigérants à base d'eau

*Permet de mesurer rapidement
la concentration de réfrigérant*



Code 219182

153.03

DES OUTILS À LA HAUTEUR DE VOS ATTENTES !

DISPONIBLE EN EXCLUSIVITÉ CHEZ **KAR** AU CANADA

Rapporteurs et niveaux

Rapporteurs



- Graduations: 1°
- Précision: $\pm 0.3^\circ$
- Acier inoxydable avec échelle fini chrome satiné
- Avec vis de blocage
- Offert dans un coffret

Capacité: 0-180°
Code 283330

47.25



- Graduations: 1°
- Précision: $\pm 0.3^\circ$
- Acier inoxydable avec échelle fini chrome satiné
- Avec vis de blocage
- Offert dans un coffret

Capacité: 0-180°
Code 283328

18.91

Rapporteur électronique

- Résolution: 0.1°
- Précision: $\pm 0.3^\circ$
- Boutons: marche/arrêt, zéro
- Avec vis de blocage
- Graduation de lame: 1/32" et 1mm
- Acier inoxydable
- Pile CR2032
- Arrêt automatique



Capacité: 0-360°, 8 po.
Code 877018

81.15

Niveau portatif

- Précision: $\pm 0.006"/ft$
- Fioles résistantes aux chocs
- Base magnétique
- Capuchons d'extrémité en caoutchouc amortisseur
- Température d'utilisation: 5°F-131°F (-15°C-55°C)
- Fioles fabriquées en Israël - Garantie à vie



4 x 2 x 0.787 po.
Code 877180

14.11

Rapporteur d'angles et niveau électronique

- Résolution: 0.1° (=0.021 in/ft)
- Précision: 0° et 90°: $\pm 0.1^\circ$; autres: $\pm 0.2^\circ$
- Cadre en aluminium avec base magnétique
- L'affichage pivote 180 degrés lorsque le niveau est renversé
- Éclairage en arrière-plan automatique lors de l'utilisation - s'éteint 15 minutes après usage
- Niveau de la mer réglé en permanence dans la puce - remise à zéro non requise lors du remplacement de la pile
- Boutons: marche/arrêt, zéro, ABS/INC (mesures absolues et incrémentielles)
- Pile 1 x AAA
- Arrêt automatique
- Offert dans un pochette en cuir



Capacité: 4 x 90°
Code 816396

100.49

Règles

Règles rigides



6 po.
Précision: $\pm 0.003"$
Code 877203

2.20

12 po.
Précision: $\pm 0.004"$
Code 877201

3.89

24 po.
Précision: $\pm 0.006"$
Code 877202

7.74

- "4R" graduation
- 1/64" et 1/32" à l'avant, 1/16" et 1/8" à l'arrière
- Acier inoxydable à surface antireflet

Règles semi-flexible



- Précision: $\pm 0.006"$ (exception: 24 po./600mm = $\pm 0.008"$)
- Graduations: 1/64", 1/32", 1/16", 0.5mm et 1mm
- Semi-flexible, acier inoxydable à surface antireflet
- Offert dans un pochette

6 po./150mm
Code 283596

2.55

8 po./200mm
Code 283597

3.02

12 po./300mm
Code 283598

4.48

20 po./500mm
Code 283599

10.15

24 po./600mm
Code 283600

11.51

<<< JUSQU'À 80 POUCHES/2000MM DISPONIBLE >>>

Équerre combinée



Code 283344

208.74

ACCESSOIRE OPTIONNEL: Règles rigides 283006

- Graduations: 1/8" et 1/16" côté 1, 1/32" & 1/64" côté 2
- Peut servir d'équerre, de niveau, de trusquin ou pointe à tracer, de centreur, de rapporteur d'angles et de règle en acier de 12po.
- Tête à centrer: pour localiser le centre des pièces circulaires - Précision: $\pm 0.006po.$
- Rapporteur d'angle: pour régler la lame à l'angle désiré sur le bord de la pièce à travailler ou pour mesurer des angles - Capacité: 0-180° - Précision: $\pm 7min.$
- Tête carrée: pour régler la lame à 90° ou à 45° sur le bord de la pièce à travailler - Précision: $\pm 8min.$ pour les angles de 90° et $\pm 8min.$ pour les angles de 45°
- Offert dans un coffret sur mesure



KAR Industriel Inc.
www.kar.ca

Toronto1-800-387-3127
Montréal1-800-363-7862
Edmonton1-866-440-4326

Prix courant 2022 | Prix sujet à changement sans préavis
*Les produits peuvent différer de ceux illustrés Code 000316