

# SOLUTIONS D'ALÉSAGE

www.alliedmachine.com



Respecte les **tolérances serrées** avec des solutions d'expansion



Permet d'obtenir une excellente finition de la surface



Augmente les taux de pénétration



Diminution du coût par trou

**OFFRES  
SPÉCIALES**



**ALLIED MACHINE  
& ENGINEERING**

www.alliedmachine.com



S.C.A.M.I.®

ALVAN®

# ALÉSOIRS

Promotion valide du 1<sup>er</sup> janvier 2024 au 30 juin 2024

OFFRES  
SPÉCIALES



## STYLE DE TÊTE REMPLAÇABLE

### SÉRIE 9000

Achetez 3 têtes, obtenez un mandrin et une vis **GRATUITE**

Ø 0,4646" - 1,5984" (11,80 mm - 40,60 mm)

- ✦ Comprend des têtes à diamètre fixe en carbure ou en cermet pour les trous de tolérance H7
- ✦ L'installation facile permet un temps d'arrêt minimal pour le remplacement
- ✦ Amélioration de la répétabilité TIR d'un changement tête à tête

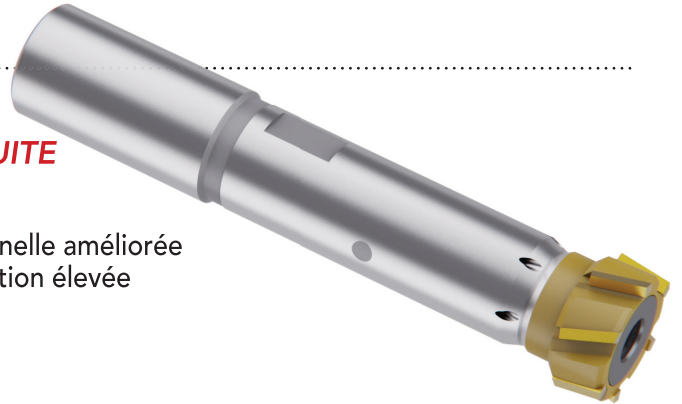


### SÉRIE 7000

Achetez 2 têtes, obtenez un mandrin et une vis **GRATUITE**

Ø 0,4646" - 2,3858" (11,80 mm - 60,60 mm)

- ✦ Dispose d'une version extensible pour une précision dimensionnelle améliorée et une adaptation à l'usure pour les environnements de production élevée
- ✦ Des reconditionnements sont disponibles sur demande

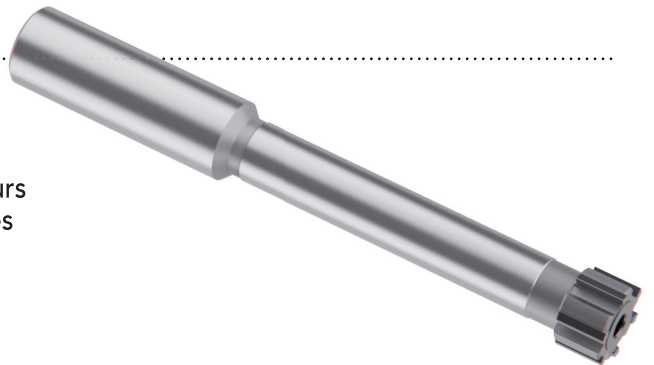


## STYLE MONOBLOC

Achetez 1 alésoir monobloc, recevez-en 1 **GRATUIT**

Ø 0,2283" - 1,2638" (5,80 mm - 32,10 mm)

- ✦ Conception monobloc idéale pour les diamètres de trous inférieurs à 0,3780" (9,60 mm) et les applications de production plus petites
- ✦ Dispose d'une expansion de diamètre pour s'adapter à l'usure et maintenir des tolérances serrées
- ✦ Des reconditionnements sont disponibles sur demande



**Outillage  
Industriel  
Québec Itée**

**COMMUNIQUEZ AVEC NOUS  
DÈS AUJOURD'HUI !**