



ÉQUIPEZ VOTRE ATELIER

Automne et Hiver
2019

Fierté Canadienne



**Outillage
Industriel
Québec Itée**

AU SERVICE DE LA PRÉCISION DEPUIS 1952

395 Ave Marconi
Québec Qc G1N 4A5
1100, rue de la Manic
Saguenay Qc G7K 1A2

T. 418 683.2527
800 463.5089
www.quebecindustriel.com
oiq@quebecindustriel.com

SCIE À RUBAN POUR LE MÉTAL 5" x 6"

KC-129C

- 3 vitesses (80, 120, 200 pi. min.)
- Conception portative pour déplacement facile

8 amp
(110V)

\$519.



NOUVEAU

LAMES H.S.S. ET BI-MÉTAL ("SKIP TOOTH")

Modèle	Longueur	Largeur	Type	DPP	Épaisseur	Prix
KBB-115-10	64 1/2"	1/2"	H.S.S.	10	.025"	\$14.99
KBB-115-14	64 1/2"	1/2"	H.S.S.	14	.025"	\$14.99
KBB-115-18	64 1/2"	1/2"	H.S.S.	18	.025"	\$14.99
KBB-115-24	64 1/2"	1/2"	H.S.S.	24	.025"	\$14.99
KBB-115-BM-10	64 1/2"	1/2"	Bi-Métal	10	.025"	\$34.99
KBB-115-BM-14	64 1/2"	1/2"	Bi-Métal	14	.025"	\$34.99
KBB-115-BM-18	64 1/2"	1/2"	Bi-Métal	18	.025"	\$34.99

SCIE À RUBAN 7" X 12" POUR MÉTAL

KC-71 2BC

- Moteur 11.5 amp.
- 4 vitesses (85-130-180-235 pi. min.)
- Système de refroidissement
- Guide à roulement à billes ajustable

\$1399.



BREVET
Système
d'étau à
action
rapide
"TRU-LOCK"SM

LAMES H.S.S. et BI-MÉTAL ("SKIP TOOTH")

Modèle	Longueur	Largeur	Type	DPP	Épaisseur	Prix
KBB-712-10	93"	3/4"	H.S.S.	10	.032"	\$19.99
KBB-712-14	93"	3/4"	H.S.S.	14	.032"	\$19.99
KBB-712-18	93"	3/4"	H.S.S.	18	.032"	\$19.99
KBB-712-BM-610	93"	3/4"	Bi-Métal	6-10	.032"	\$64.99
KBB-712-BM-1014	93"	3/4"	Bi-Métal	10-14	.032"	\$64.99

ENSEMBLES DE SURVOLTEUR 14 MCX. - SOURCE DE COURANT

PX-500

- Recharge et alimente vos appareils électroniques USB 5V, accessoires 12 V et ordinateurs portables 16 V / 19 V
- Ce survolteur et source de courant portatif de 13,600 mAh est capable de démarrer un moteur V8 (5L) jusqu'à 15 fois.



Survoltiez
voitures,
motos et
camions

Alimente ou
charge
appareils
électroniques

\$99.99



EN OPTION

SUPPORT \$299.

SS-1620CLM

(41-3/8" x 19-1/4" x 30-1/2")

ENSEMBLE DE FORETS 29 mcx. au TITANE KDB-29T

29 (1/16"-1/2" x 1/6 4")

\$29.99

PERCEUSE À COLONNE 17"

**PERCEUSE À
COLONNE
INDUSTRIELLE 17"
AVEC GARDE DE
SÉCURITÉ PROTÉGÉ
PAR INTERRUPTEUR
DE FIN DE COURSE**



GARDE
DE SÉCURITÉ
POUR PERCEUSE
À COLONNE
KM-118

Convient:
KC-118FC
KC-118FC-LS
\$19.99

- Moteur de 12.5 amp.
- 16 Vitesses (240-3400) tr/min
- Diamètre de perçage 17"
- Abaissement 3 1/4"
- Mandrin 5/8"

\$625.

- Moteur de 12.5 amp.
- 16 Vitesses (240-3400) tr./min
- Diamètre de perçage 17"
- Abaissement 3 1/4"
- Mandrin 5/8"

\$725.

**KING
INDUSTRIEL**

TOUR À MÉTAL/FRAISEUSE COMBINÉ DE 16" X 20"

KC-1620CLM

- Deux puissants moteurs de 3/4 CV, 110V
- Mandrins de tour à métal et perceuse avec gardes de sécurité protégés par interrupteur de fin de course et porte-outil avec garde de sécurité standard
- Comprend mandrin 5" - 3 mors, engrenages imperiaux et métriques, porte-outil à changement rapide avec capacité de 1/2", lunette fixe, lunette mobile, cadran indicateur pour pas de vis, pointes fixe MT#3 et MT#4, mandrin de perçage de 1/2" et boîte à outils avec clés d'ajustements

EN OPTION

KM-124

Bloc d'élévation avec rainures en T de 7/16" en option (7-7/8" x 5-7/8" x 5")

\$119.

ENS. DE PORTE-COUTEAUX 5 MCX

- Couteaux H.S.S.
- L'ensemble comprend une boîte de rangement en bois

KM-046

3/8" Tige Convient: KC-0712ML, KC-1022ML, KC-1620CLM

\$59.

\$2999.

ENSEMBLE BONI D'ACCESSOIRES 5 MCX GRATUIT INCLUS

AVEC L'ACHAT D'UNE

PERCEUSE-FRAISEUSE PDM-30

Inclus: étoupe de perceuse à angle, mandrin pour perceuse avec clé, arbre de mandrin, fraise à surfacer au carbure et adaptateur

\$343.85

PERCEUSE-FRAISEUSE AVEC GARDE DE SÉCURITÉ PROTÉGÉ PAR INTERRUPTEUR DE FIN DE COURSE

PDM-30

- Diam. de travail 16 1/2"
- Capacité de perçage 1 1/4"
- Capacité de surfacage 3"
- 12 vitesses (150-2500 tr/min)
- Distance d'abaissement 5"
- Arbre cintré R8

EN OPTION

ENTRAÎNEUR

DE TABLE

AUTOMATIQUE

PFM-32

Pour # PDM-30



\$599.

\$2299.

**SUPPORT
POUR
PERCEUSE-
FRAISEUSE**

SS-45

Construction en acier robuste

\$279.99

SCIE À RUBAN 5" x 6" POUR LE MÉTAL À DOUBLE PIVOT

KC-129DS

- La tête pivote de 0° - 45° à la droite et 0° - 60° à la gauche
- Interrupteur à arrêt automatique
- Guides à roulement à billes ajustables
- Conception portative pour déplacements faciles
- 3 Vitesses (80, 120, 200 pi/min)

Système de contrôle hydraulique ajustable



8 amp
(110V)

\$859.

SCIES À RUBAN POUR MÉTAL

SCIE À RUBAN 7" x 12" POUR MÉTAL AVEC TÊTE À ENGRENAGE

KC-712GH-5

- Arrêt automatique
- 3 Vitesses (110-230-340 pi/min)
- Guide à roulement à billes ajustable

SYSTÈME BREVETÉ D'ENGRENAGE...

est le SEUL sur le marché canadien qui permet à l'utilisateur de changer de vitesse sans arrêter la machine.

BREVET

Système d'étau à positionnement rapide TRU-LOCK^{MC} avec mâchoires réglables pour coupes en angles de 0° à 45°



14 amp.
(110V)

\$1999.

SCIE À RUBAN 10" x 18" POUR LE MÉTAL

KC-227-2 (220V)

KC-227-6 (600V)

- 4 vitesses (114, 196, 288, 377 pi/min)
- Panneau de contrôle centralisé et arrêt automatique
- Système hydraulique comprenant un contrôle ajustable
- Pour assurer des coupes précises, les deux bras de contrôle se positionnent le plus près possible de la coupe
- Système de liquide à refroidissement avec valves régulatrices fournissant un courant égal de liquide à refroidissement à la lame

\$4499.

\$6199.



Jauge à pression de précision indique la tension de la lame

SCIE À RUBAN 10" X 18" PIVOTANTE À VITESSE VARIABLE POUR LE MÉTAL

KC-228S-V-2 (220V)

KC-228S-V-6 (600V)

- Vitesses variables (73-312 pi/min)
- Base pivotante de 0° à 45°
- Système hydraulique comprenant un contrôle ajustable
- Système de liquide à refroidissement avec valves régulatrices fournissant un courant égal de liquide à refroidissement à la lame

BREVET

Système d'étau à positionnement rapide TRU-LOCK^{MC} avec mâchoires réglables pour coupes en angles de 0° à 45°



LAMES H.S.S.

Modèle	Longueur	Largeur	DPP	Épaisseur	Prix
KBB-225-10	122"	1"	10	.032"	\$34.99
KBB-225-14	122"	1"	14	.032"	\$34.99

11.5 amp @220V
2.6 amp @ 600V

BREVET

Système d'étau à positionnement rapide TRU-LOCK^{MC} avec mâchoires réglables pour coupes en angles de 0° à 45°



Panneau de contrôle 24 Volt

11.5 amp @220V
2.6 amp @ 600V

LAMES H.S.S.

Modèle	Longueur	Largeur	DPP	Épaisseur	Prix
KBB-225-BM-610	122"	1"	6-10	.032"	\$99.99
KBB-225-BM-812	122"	1"	8-12	.032"	\$99.99

7" x 12" SCIE À RUBAN POUR MÉTAL À DOUBLE PIVOT

KC-712DS

- Angles de 0° à 45° à gauche et à droite
- Système de refroidissement
- 4 vitesses (98-164-246-328 pi/min)
- Arrêt automatique

\$2799.

BREVET

Système d'étau à positionnement rapide TRU-LOCK^{MC} avec mâchoires réglables pour coupes en angles de 0° à 45°

6 amp.
(220V)

SCIE À RUBAN À ONGLETS PIVOTANTE 9" x 18" POUR LE MÉTAL

KC-918S-V

- Moteur 2 CV
- Vitesse variable (80-250 pi/min)
- Guides-lame à roulements au carbure
- Panneau de contrôle centralisé et arrêt automatique
- Contrôle ajustable pour le système hydraulique
- Ajustement de précision pour régler la tension de la lame
- Étau avec mâchoires réglables pour angles de 0° à 45°

\$6399.

Vitesses Variables

Système de refroidissement

LAMES H.S.S. ET BI-MÉTAL ("SKIP TOOTH")

Modèle	Longueur	Largeur	Type	DPP	Épaisseur	Prix
KBB-918-10	131 3/4"	1"	H.S.S.	10	.032"	\$34.99
KBB-918-14	131 3/4"	1"	H.S.S.	14	.032"	\$34.99
KBB-918-BM-610	131 3/4"	1"	Bi-Métal	6-10	.032"	\$99.99
KBB-918-BM-812	131 3/4"	1"	Bi-Métal	8-12	.032"	\$99.99

8 amp.
(220V)

SCIES À RUBAN POUR MÉTAL



Afficheur de vitesse numérique

INCLUS
Guide à dédoublement

Dimension de la table 23 1/2" x 17"
Table solide en fonte d'acier inclinable de 5° vers la gauche et 45° vers la droite

SCIE À RUBAN DE 17" À VITESSE VARIABLE POUR MÉTAL ET LE BOIS

KC-1700WM-VS

- Vitesses variables (bois): 540-3600 pi/min
- Vitesses variables (métal): 100-650 pi/min
- Voltage (input power): 220V, 1 phase, 60 Hz
- Comprend lame pour le bois de 1/2" x 6 DPP, lame pour le métal de 1/2" x 10 DPP, guide à laser, lampe de travail, guide à onglets et système de guide à refendre de précision "TRU-RIP" en aluminium avec guide à dédoublement

2 CV
(8 amp. @ 220V)

2 sorties de poussière 4"

\$3799.



SCIE À RUBAN 18" POUR MÉTAL

KC-450

- Vitesse variable
- Manivelle pour contrôler la vitesse
- Changement de vitesse pendant l'opération
- Comprend table inclinable sur les 4 côtés et lampe de travail

7.5 amp.
(220V)

\$4999.

TOURS À MÉTAL ET ACCESSOIRES

MINI TOUR À MÉTAL 7" X 12" À VITESSE VARIABLE

KC-0712ML

- Diamètre du nez de l'arbre 3/4"
- Vitesses variables de l'arbre 2 (0-1100, 0-2500 tr/min)
- Comprend boîtier d'engrenage à changement rapide, plateau de tournage, lunette fixe, engrenages de remplacement, porte-outil 4 positions, pointe fixe MT#2, cadran indicateur pour pas de vis, mandrin 4"-3 mors, arrêt d'urgence, clé du mandrin et clés hexagonales

\$999.99

TOUR À MÉTAL 10" X 22"

KC-1022ML

- Diamètre du nez de l'arbre 1"
- Vitesses de l'arbre 6 (150-2400) tr/min
- Comprend mandrin 5"-3 mors, mandrin 6-1/2"-4 mors, engrenages de remplacement, porte-outil à 4 positions, lunette fixe, lunette mobile, plateau de tournage 8", cadran indicateur pour pas de vis, pointe fixe MT#3, pointe fixe MT#4, garde d'écablissement pleine longueur, coffre d'outils, clé de mandrin et clés hexagonales

\$2599.

TOUR À MÉTAL 12" X 36" AVEC TÊTE À ENGRENAGE

- Vitesses de l'arbre 9 (60-1500) tr/min
- Diamètre du nez de l'arbre 1 1/2"
- Comprend mandrin 6"-3 mors, mandrin 8"-4 mors, engrenages de remplacement, porte-outil à changement rapide, lunette fixe, lunette mobile, plateau de tournage 10" DI-4, cadran indicateur pour pas de vis, pointes fixe MT#3, arbre conique MT#3, mandrin pour perceuse 1/2", garde d'écablissement pleine longueur, coffre d'outils, clés de mandrin et clés hexagonales

KC-1236ML/SS-1236

\$4999.

AVEC ATTACHEMENT DE TOURNAGE CONIQUE

KC-1236ML/KM-053/SS-1236

\$5499.

TOUR À MÉTAL 14" X 40" AVEC TÊTE À ENGRENAGE

- Vitesses de l'arbre 8(70-2000 tr/min)
- Diamètre du nez de l'arbre 1 7/16"
- Comprend mandrin 6"-3 mors, mandrin 8"-4 mors, engrenages de remplacement, porte-outil à changement rapide, lunette fixe, lunette mobile, plateau de tournage 12" DI-4, système de refroidissement, garde d'écablissement pleine longueur, cadran indicateur pour pas de vis, 2 pointes fixe MT#3, manchon JT#5-MT#3, plateau, coffre d'outils, halogène, clés de mandrin, clés hexagonales et cabinet fermé (avec frein à pied incorporé)

KC-1440ML-2

\$6799.

AVEC ATTACHEMENT DE TOURNAGE CONIQUE

KC-1440ML-2/KM-054

\$7299.

TOUR À MÉTAL 16" x 40" "ATELIER OUTILLAGE" DE HAUTE PRÉCISION

- Gamme de vitesses: 16(45-1800 tr/min)
- Diamètre du nez de l'arbre 2"
- Gamme de pas de vis : 45(2-72 FPP)
- Comprend mandrin 8"-3 mors avec mâchoires intérieures et extérieures, mandrin 12"-4 mors, porte-outil à changement rapide et deux portes-outils de 3/4", lunette fixe, lunette mobile, plateau de tournage 14" (DI-6), pointe fixe standard MT #4, pointe fixe avec pointe au carbure MT #4, manchon adaptateur MT #4 à MT #6, lumière halogène, système de refroidissement, garde de pleine longueur, arrêt micrométrique manuel du chariot, coffre à outils et clés d'ajustement

KC-1640ML

\$12999.

AVEC ATTACHEMENT DE TOURNAGE CONIQUE

KC-1640ML/KM-055

\$13599.

CABINET FERMÉ AVEC FREIN À PIED INCLUS

5,5 amp.
(110V)

12 amp.
(110V)

1,5 CV
(220V)

2 CV
(240V)

CABINET FERMÉ AVEC FREIN À PIED INCLUS

Nez de l'arbre

EN OPTION SUPPORT POUR TOUR À MÉTAL SS-1022

\$279.99

BONUS SUPPORT TOUR À MÉTAL INCLUS

ENS. DE PORTE-COUTEAUX 7 MCX

- Couteaux au carbure à 2 positions (5mcx)
- Couteaux H.S.S. (2mcx)

INCLUS
TOURNEVIS ET CLÉS D'ADJUSTEMENT

KM-047
Tige 3/8"

\$189.

Convient Modèles:
KC-0712ML, KC-1022ML

KM-057
Tige 5/8"

\$199.

Convient Modèles:
KC-1236ML, 14440ML-6
KC-1640GH, KC-1640ML
et KC-1660GH

POINTES MOBILE

Très précise



KLC-2M
CÔNE - MT#2

\$59.99

KLC-3M
CÔNE - MT#3

\$79.99

ATTACHEMENT DE TOURNAGE CONIQUE



L'Attachement conique doit être commandé avec le tour à métal

Ces Attachements de Tournage Conique sont conçus pour nos tours à métal
12" x 36", 14" x 40" et 16" x 40"

Modèles

KC-1236ML, KC-1440ML-6 et KC-1640ML

ENS. PORTE-OUTIL À CHANGEMENT RAPIDE 7 MCX



KQCT-0012

Convient la plupart des tours jusqu' 0 à 12" capacité

\$259.99

KQCT-1015

Convient la plupart des tours jusqu' 10" à 15" capacité

\$299.99

KQCT-1318

Convient la plupart des tours jusqu' 13" à 18" capacité

\$419.99

SYSTÈMES DE LECTEUR DIGITAL "FAGOR"



20i-T-840

(Convient: KC-1440ML-6 & KC-1440ML-2)

2 AXES AVEC ÉCHELLES DE 8" x 40"

\$1999.

20i-T-1040

(Convient KC-1640ML)

2 AXES AVEC ÉCHELLES DE 10" x 40"

\$2199.

SCIE 12" À BASSE VITESSE POUR COUPE À FROID

KC-315CS

- Puissant moteur de 4.5 CV
- Vitesse de rotation à basse vitesse de 52 tr/min est idéale pour la coupe à métaux ferreux
- La tête d'angle pivote vers la droite ou vers la gauche, comprend arrêts positifs à 45° et 90°

Lame pas incluse



\$2799.

en option

Lame 12" pour Scie Coupe à Froid
KM-1200
(Fabriqué en Italie)

\$299.



FRAISEUSES "TURRET" VERTICALE



Colonne s'incline à 45° vers la droite et la gauche

MINI PERCEUSE/FRAISEUSE

KC-15VS

- Puissant moteur CC de 3/4 CV à simple phase
- Entraînement par engrenages à vitesse variable
- Garde de mandrin
- Bouton d'arrêt d'urgence
- Contrôle précis de l'abaissement en profondeur de l'arbre avec cadran d'abaissement à réglage fin
- Arrêt de profondeur ajustable
- Protectors de copeaux en caoutchouc sur les chemins
- Comprend mandrin 1/2", clé du mandrin, arbre R8-JT#33, garde de mandrin, 2 écrous en T, bouteille d'huile, clés d'ajustement et clés hexagonales

\$999.99

FRAISEUSE "TURRET" VERTICALE

1050VS

- 2 Vitesses, vitesses variables (70-500, 600-4200 tr/min)
- Arbre conique ISO-40
- Vitesse d'avance automatique de la broche (.0015", .003", .006")
- Dimension de la table 10"x 50"
- Distance max. de l'arbre à la table 18"
- Chemin de la table 36" • Course du chariot 16 1/2"
- Distance de l'arbre à la colonne 6 3/4"-19"
- Course de la console 16" • Course de la broche 5"
- Déplacement de la tête à coulisseau 24"

LA TÊTE DE LA FRAISEUSE PIVOTE 360°

\$13999.

5.2 amp (600V)



INCLUS

ENTRAÎNEUR DE TABLE AUTOMATIQUE (Couple de 550 lbs) LONGITUDINAUX

PERCEUSE/FRAISEUSE AVEC AFFICHEURS NUMÉRIQUES ET GARDE DE SÉCURITÉ PROTÉGÉ PAR INTERRUPTEUR DE FIN DE COURSE

KC-20VS-2

- Moteur 1 CV
- Distance max. de l'arbre à la table 13"
- Dimension de la table 7 1/16" x 27 1/2"
- Dia. de travail max. 13"
- Arbre cintré R8
- Distance d'abaissement de l'arbre 2"
- 2 Vitesses (50-1125 / 100-2250 tr/min)
- Dimension de la rainure de la table 12"
- Comprend mandrin 1/2", clé du mandrin, arbre cintré R8, garde de sécurité, 2 boulons en T, bouteille d'huile, clés d'ajustement, clés hexagonales et boîte d'outils

EN OPTION

SUPPORT POUR PERCEUSE-FRAISEUSE

SS-20VS **\$279.99**

Construction en acier robuste



OUVERTURE FORCÉE

TÊTE INCLINABLE DE 90° À GAUCHE ET À DROITE

\$1999.

TÊTES À DIVISION POUR TABLE ROTATIVE

KC-DPRT-6

Grandeur 6"

KC-DPRT-8

Grandeur 8"

\$129.99 ch.



TABLES ROTATIVES HORIZONTALES ET VERTICALES

KC-HVRT-4

Grandeur 4"

\$179.

KC-HVRT-6

Grandeur 6"

\$379.

KC-HVRT-8

Grandeur 8"

\$569.



ÉTAUX À FRAISEUSE À BASE PIVOTANTE

KMV-3M

Grandeur 3"

KMV-6M

Grandeur 6"

KMV-8M

Grandeur 8"

\$99.

\$199.

\$299.



POUPÉE POUR LA TABLE ROTATIVE

KC-TRT-6

Convient:

KC-HVRT-6, KC-HVRT-8

\$129.99



ENSEMBLE DE COLLETS 18 MCX Contient une tige droite, 15 collets, une clé d'ajustement et un coffre en plastique.

KCS-4015

- Tige droite ISO 40
- Arbre cintré 5/8" W11

KCS-R8-15

- Tige droite R8
- Arbre cintré 7/16" NF 20

\$379.99 CH



SYSTÈMES DE LECTEUR DIGITAL "FAGOR"

20i-M-1836

(Convient 1050VS)

2 AXES avec échelles de 18" x 36"

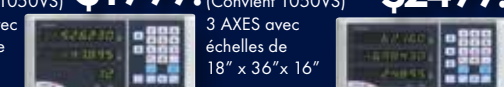
\$1799.

30i-M-183616

(Convient 1050VS)

3 AXES avec échelles de 18" x 36" x 16"

\$2499.



PERCEUSE ET FRAISEUSE AVEC TÊTE À ENGRENAGE ET GARDE DE SÉCURITÉ PROTÉGÉ PAR INTERRUPTEUR DE FIN DE COURSE

KC-45

- Moteur 1.5 CV
- Diam. de travail 20 7/16"
- Abaissement 5"
- 6 vitesses (60-1500 tr/min)
- Table 9 1/2" X 32 1/4"
- Capacité de forage 1 1/4"
- Capacité du couleau de surfacage 4"
- Arbre cintré R8

EN OPTION

ENTRAÎNEUR DE TABLE AUTOMATIQUE

PFM-32

Pour # KC-45

\$599.

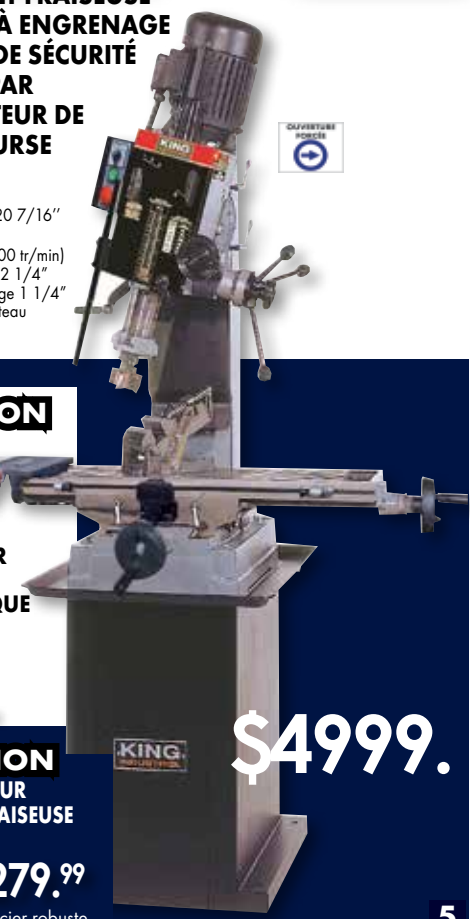
EN OPTION

SUPPORT POUR PERCEUSE-FRAISEUSE

SS-45

\$279.99

Construction en acier robuste



OUVERTURE FORCÉE

\$4999.

PONCEUSE À COURROIE 3" X 79" POUR LE MÉTAL

Comprend avec farbrique au Canada courroie pur zirconia de 80 grains



KC-379MS

- La courroie de ponçage tourne sur une roue d'alimentation ventilée et une roue arrière en caoutchouc de 7-1/2"
- Tête pivote vers le haut ou vers le bas
- Hauteur de travail en position horizontale de 36"
- Comprend courroie pur zirconia de 80 grains



2 CV (220V)

\$959.



Couvercle du haut avec charnières donne accès à la courroie entière pour les pièces plus longues

COURROIES DE PONÇAGE ZIRCONIA PUR POUR LE MÉTAL 3" X 79"

Modèle	Grandeur	Grain	Ens.	Prix
SB-379-60	3" x 79"	60	1	\$18.99
SB-379-80	3" x 79"	80	1	\$18.99
SB-379-120	3" x 79"	120	1	\$18.99

INTERRUPTEURS MAGNÉTIQUES



Comprend bouton d'arrêt d'urgence à verrouillage par rotation



Comprend 1 cadenas et 2 clés

\$89.99 CH.

KMAG-110-811	110V (8-11 Amp.)
KMAG-110-1114	110V (11-14 Amp.)
KMAG-110-1417	110V (14-17 Amp.)
KMAG-220-811	220V (8-11 Amp.)
KMAG-220-1114	220V (11-14 Amp.)
KMAG-220-1417	220V (14-17 Amp.)
KMAG-220-1721	220V (17-21 Amp.)

ENS. DE BOYAUX IGNIFUGÉES 3" ET COLLIERS DE SERRAGE POUR COLLECTION DE MÉTAUX

KM-102
Ens. inclus:
2 Boyaux Ignifugés 3" x 8pi. (2.5M)
4 Colliers de Serrage (3")



Classé 130°C

\$69.99

PIED DE COULISSE FRACTIONNAIRE NUMÉRIQUE

KM-106
• Conversion en graduations impériales (décimale et rationnaire) et métriques
• Deux piles 3V au lithium inclus



\$29.99

COLLECTEUR DE POUSSIÈRE POUR LE MÉTAL DE 2 CV

KC-7300C

- Puissant moteur de 2 CV, 220V
- Interrupteur de sécurité avec activation à 2 étapes et ouverture forcée en cas de panne d'électricité
- Idéal pour la collecte de copeaux métalliques et de poussières abrasives produites par des ponçuses à métal, tourêts, scies de coupe à froid et machines à ébavurage et à chanfreiner
- Grand tiroir à copeaux métalliques est facile d'accès et facile à nettoyer
- Entrée de 6" avec adaptateur d'entrée en Y avec deux entrées de 3" permettant de raccorder jusqu'à deux machines pour le métal



\$1349.

AFFÛTEUSE À SEC / À EAU

DE 4-1/2" X 1-1/2"

KC-4500S

- Meule 4 1/2" x 1 1/2"
- 220 grains tourne à 170 tr./min
- Interrupteur avant/recul permet à la meule de tourner dans les deux directions



\$74.99

TOURÈTS D'ÉTABLI

TOURÈT D'ÉTABLI 8 À BASSE VITESSE AVEC LUMIÈRE

KC-895LS

Puissant moteur de 1/2 CV, 1,750 tr./min



\$129.99

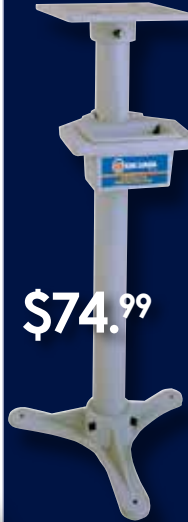
BASE POUR TOURÈTS D'ÉTABLI

SS-150

- Fait en fonte d'acier avec réservoir de refroidissement
- Hauteur de 32 3/4"



\$59.99



\$74.99

KC-690
• Moteur 3.5 amp
• 3500 tr/min



\$99.99

KC-890
• Moteur 7 amp
• 3450 tr/min



\$299.99

KC-1090N
• Moteur 14 amp
• 1720 tr/min

TOURÈT D'ÉTABLI ULTRA-ROBUSTE 12" AVEC SUPPORT À PLANCHER

KC-1295

- Protège-meules et conduits à poussière robustes en fonte d'acier avec raccord en T de 2-1/2" pour la collection de poussière
- Comprend support à plancher, cuvette à eau incorporée et meules 12" x 2" à 36 grains et 60 grains



Moteur à entraînement direct 1.5 CV

\$1299.

ÉQUIPEMENT DE FORMAGE DE MÉTAL

MACHINES DE FORMAGE 3 EN 1



PLIEUSE POUR BOÎTE ET PLATEAU 16 JAUGE

- KC-BP4816
- Longueur de pliage 48 1/2"
 - Capacité 16 Jauge
 - Poids 380 lbs

\$1199.



CISAILLEUSE 52"

- KC-F5216
- Longueur de coupe 52"
 - Capacité 16 Jauge
 - Poids 1080 lbs

\$2299.



CISAILLEUSE, PLIEUSE ET ROULEAU

- KC-1220
- Longueur max. 12"
 - Épaisseur maximale 20 Jauge
 - Poids 95 lbs
- KC-3020
- Longueur max. 30"
 - Épaisseur maximale 20 Jauge
 - Poids 300 lbs
- KC-4020
- Longueur max. 40"
 - Épaisseur maximale 20 Jauge
 - Poids 387 lbs

\$459.

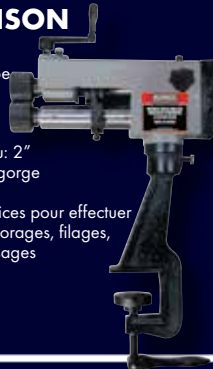
\$899.

\$1259.

MACHINE ROTATIVE À COMBINAISON

- KC-RM22
- Capacité de coupe (acier doux): 22 Jauge
 - Distance entre les centres du rouleau: 2"
 - Profondeur de la gorge au châssis: 7"
 - Comprend 6 matrices pour effectuer des crochets (2), forages, filages, courbes et des frisages

\$699.



PRESSE À CRÉMAILLÈRE

- KAP-3
- Crémailière en acier pour précision accrue
 - Capacité: 3 Tonnes
 - Diamètre de travail: 12 1/2"
 - Capacité au-dessus de la table: 12"

\$389.99



CISAILLEUSE À MAIN DE 12"

- KC-HS12
- Bras de niveau avec ressort de compensation
 - Facilité de découpe sur toute la longueur
 - Corps rigide

\$199.99



ENCOCHEUSE MANUELLE 4 TONNES

- KC-N616
- Construction robuste en fonte d'acier
 - Capacité de l'encoche (acier doux) 16 Jauge
 - Capacité de perçage (acier doux) 18 Jauge
 - Encoche maximale (6" X 6" x 90°)

\$699.



ROULEAUX

- KC-S5016
- Longueur max. 50"
 - Capacité 16 Jauge
 - Poids 540 lbs

\$1449.

- KC-S3622
- Longueur max. 36"
 - Capacité 22 Jauge
 - Poids 176 lbs

\$649.

- KC-S2422
- Longueur max. 24"
 - Capacité 22 Jauge
 - Poids 81 lbs

\$549.



PLIEUSE POUR BOÎTE ET PLATEAU MODÈLE DE PLANCHER

- KC-BP4812
- Longueur de pliage 48 1/4"
 - Capacité 12 Jauge
 - Poids 1140 lbs

\$3799.





GÉNÉRATRICE À ESSENCE 1800W KCG-1501GX

- Puissant moteur OHV de 3 CV, 4 temps à refroidissement à air
- Ignition électronique
- Interrupteur du moteur avec lumière en cas de bas niveau d'huile
- Prise double: CA de sortie 120V/11.6 ampères
- Terminaux: CC de sortie 12V, 8 ampères
- Démarreur à rappel facile à utiliser
- Disjoncteurs CA et CC pour une opération en sécurité
- Comprend câbles de survolt CC et douille pour bougie
- Homologué par CSA et EPA

NOUVEAU

\$325.

GÉNÉRATRICES À ESSENCE



GÉNÉRATRICE PORTATIVE 950W

KCG-951G

- Puissant moteur OHV de 2 CV, 2 temps à refroidissement à air
- Alternateur sans balai et ignition électronique
- Prise: CA de sortie 120V/6.7 ampères
- Prise: CC de sortie 12V/5.3 ampères
- Démarreur manuel à rappel facile à utiliser
- Disjoncteurs et relais de sécurité CA et CC pour une opération sécuritaire
- Comprend câbles de survolt CC et douille pour bougie

\$185.99



GÉNÉRATRICE À ESSENCE 4200W AVEC ENS. DE ROUES

KCG-4200G

- Puissant moteur OHV de 7 CV, 4 temps à refroidissement à air
- Régulateur AVR et ignition électronique
- Prise double: CA 120V/20 amp
- Prise verrouillable: CA 120V/240V/30 amp
- Disjoncteur à réarmement et relais de sécurité CA pour une opération sécuritaire

\$449.99



GÉNÉRATRICE À ESSENCE 6500W AVEC ENS. DE ROUES

KCG-6501G

- Puissant moteur OHV de 15 CV, 4 temps à refroidissement à air
- Régulateur AVR et ignition électronique
- Interrupteur du moteur avec lumière en cas de bas niveau d'huile
- Prise double: CA 120V/20 ampères
- Prise verrouillable: CA 120V/240V/30 ampères
- Disjoncteur à réarmement et relais de sécurité CA pour une opération sécuritaires

\$699.99



GÉNÉRATRICE À ESSENCE 8500W AVEC DÉMARRAGE ÉLECTRIQUE ET ENS. DE ROUES

KCG-8500GE

- Puissant moteur OHV de 15 CV, 4 temps à refroidissement à air
- Régulateur AVR et ignition électronique
- Deux prises doubles: CA 120V/20 ampères
- Deux prises verrouillables: CA 120V/30 ampères et 120V/240V/30 ampères

\$879.99

GÉNÉRATRICE À ESSENCE 10,000W AVEC DÉMARRAGE ÉLECTRIQUE ET ENS. DE ROUES

KCG-10000GE

- Régulateur AVR et ignition électronique
- Deux prises doubles: CA 120V/20 ampères
- Deux prises verrouillables: CA 120V/30 ampères et 120V/240V/30 ampères
- Démarrage électrique à clé et à rappel facile à utiliser
- Disjoncteur à réarmement et relais de sécurité CA pour une opération sécuritaire
- Neutre branché au châssis
- Homologué par CSA et EPA

\$999.99

GÉNÉRATRICE À INVERSEUR ÉLECTRONIQUE 2000W À ESSENCE

KCG-2001i

- Génératrice à inverseur électronique à onde sinus fournit un courant stable pour faire fonctionner des appareils électroniques sensibles aux fluctuations de voltage
- Puissant moteur OHV de 3 CV, 4 temps à refroidissement à air
- Prise USB: CC de sortie 5V/1.5 ampères pour charger téléphones, tablettes ou tout autre équipement alimenté par USB
- Prise allume-cigarette: CC de sortie 12V/8 ampères
- Prise Double: CA de sortie 120V/13.3 ampères

Comprend Port USB

\$699.99



EN OPTION

K-X2P
Câble de Jumelage pour connectivité entre deux inverseurs

\$119.99



RALLONGES POUR GÉNÉRATRICES

Transforme une prise verrouillable Nema L14-30P de 240V
30 ampères en prises Nema 5-15/20R 120V de 20 ampères

K-L1430-10

Longueur de la rallonge: 10 Pieds
Jauge (AWG)/Cordon: 12 (SJTW 4/C)
Nombre de prises 120V: 4

Disjoncteurs

\$29.99

K-L1430R-25

Longueur de la rallonge: 25 Pieds Jauge (AWG)/
Cordon: 10 (STW 4/C)
Nombre de prises 120V: 4

\$79.99

K-L1430-25-4T

Longueur de la rallonge: 10 Pieds
Jauge (AWG)/Cordon: 10 (STW 4/C)
Nombre de prises 120V: 4

\$79.99

K-L1430-25-EXT

Extension cord length: 25 feet
Gauge (AWG)/Cord: 10 (SJTW 4/C)
Homologué c-ETLus

\$79.99

ADAPTATEUR DE VR POUR GÉNÉRATRICE

K-TT30R

Cet adaptateur permet une génératrice ayant un réceptacle NEMA L5-30R 125V verrouillable d'être branché aux véhicules récréatifs qui utilisent une rallonge de VR typique

\$12.99

LAVEUSE À HAUTE PRESSION 3000 LB/PO² À ESSENCE

KPW-3001FM

- 3000 lb/PO² volume d'eau maximum de 2.3 gal/min
- Soupape de sûreté thermique sur la pompe protège contre la surchauffe
- Boyau haute pression de 25' et raccord à branchement rapide pour boyau d'entrée
- Comprend roues de 10" pour maniabilité et 5 buses de pulvérisation à branchement rapide (0°, 15°, 25°, 40° et détergent)



\$439.99

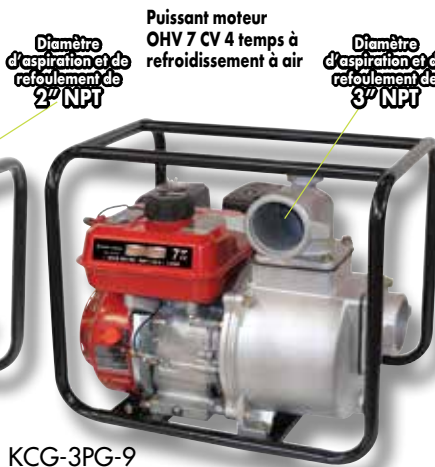
7 CV

POMPE À EAU DE 2" et 3" À ESSENCE

- Hauteur manométrique de 92' (hauteur totale, au niveau de la mer, à laquelle l'eau peut être élevée au-dessus de son niveau initial)
- Interrupteur du moteur en cas de bas niveau d'huile
- Comprend 3 colliers de serrage, 4 adaptateurs pour boyaux, 4 joints d'étanchéité en caoutchouc, panier passoir et adaptateur pour panier passoir



KCG-2PGN-9
\$299.99



KCG-3PG-9
\$349.99
Démarreur à rappel facile à utiliser

ENSEMBLES DE TUYAUX POUR POMPE À EAU

Chaque ensemble de tuyau comprend un adaptateur "camlock" fileté de type A

Tuyaux d'aspiration renforcés en PVC transparent	Tuyaux de décharge en PVC
--	---------------------------



\$99.99 **\$169.99** **\$69.99** **\$99.99**
KW-252 2" X 25 pi. KW-253 3" X 25 pi. KW-502 2" X 50 pi. KW-503 3" X 50 pi.

GÉNÉRATRICE À ESSENCE À 2 CYLINDRES EN V 15,000W AVEC DÉMARRAGE ÉLECTRIQUE

- KCG-15000GE
- Régulateur AVR et ignition électronique
 - Deux prises doubles: CA 120V/20 ampères
 - Prise verrouillable: CA 120V/30 ampères
 - Prise: CA 120V/240V/50 ampères
 - Démarrage électrique à clé
 - Disjoncteur à réarmement et relais de sécurité CA
 - Terminaux: CC 12V/8,3 ampères et disjoncteur CC
 - Homologué par CSA et EPA

Puissant moteur OHV de 20 CV, 2 cylindres en V, tige horizontale, 4 temps à refroidissement à air

FONCTION DE RALENTI AUTOMATIQUE



\$2199.99



SCIE À RUBAN PORTATIVE À VITESSE VARIABLE POUR LE MÉTAL

- KC-8377
- Cadran de vitesse variable de 0 à 420 pi/min
 - Grande capacité de coupe de 5" x 5"
 - Levier de tension de la lame facilitant les ajustements
 - Comprend lame standard pour le métal de 44-7/8" x 1/2" x 0.025"-14 dents/po

En Option
Base à onglets en option transforme cette Scie à Ruban en Tronçonneuse SS-8377



\$79.99



\$199.99

LAMES H.S.S.					
Modèle	Longueur	Largeur	DDP	Épaisseur	Prix
KBB-8376-BM-1014	44 7/8"	1/2"	10-14	.020"	\$19.99
KBB-8376-BM-1418	44 7/8"	1 1/2"	14-18	.020"	\$19.99

MOTEURS À ESSENCE

Idéal pour compresseurs, génératrices, laveuses à haute pression, go-karts et fendeuses à bois

- KCG-65
- Puissant moteur OHV de 6.5 CV, 4 temps à refroidissement à air

\$189.99



- KCG-130
- Puissant moteur OHV de 13 CV, 4 temps à refroidissement à air

\$379.99



14" TRONÇONNEUSE

- 8342LN
- Grande gâchette dans la poignée pour une utilisation facile et sécuritaire
 - Meule abrasive standard de 14" pour la coupe de métaux ferreux
 - Étau avec ajustement rapide, permettant des coupes jusqu'à un angle de 45°

THERMOMÈTRE NUMÉRIQUE À INFRAROUGE AVEC POINTEUR À LASER

- K-550
- Gamme de température (-50°C~550°C) (-58°F~1022°F)

\$39.99



Moteur 15 amp.



\$149.99

TRANSPALETTES

Commande manuelle à trois positions

Hauteur min. des fourches au sol 2,95"

Hauteur max. des fourches 7 1/2"

KC-2145N-NYL (21" X 45")
Roues-Nylon
\$399.99

KC-2748N-NYL (27" X 48")
Roues-Nylon
\$399.99

KC-2748NP (27" X 48")
Roues-Poly
\$399.99



Pédale à pied à action rapide

Pédale à pied à action rapide

Pédale à pied à action rapide

Capacité de 5500 lbs

Puissant moteur OHV de 7.5 CV, 4 temps

Démarrage Par Télécommande



\$1149.99

COMPRESSEURS À AIR ET ACCESSOIRES

BOUTEILLE D'HUILE POUR COMPRESSEUR

KW-077
(850ml)

\$7.99

GONFLEUR DE PNEUS AVEC MANOMÈTRE

K-1630

\$19.99

COMPRESSEUR À AIR 5.5 CV DÉBIT MAX DE 20 GALLONS

KC-2051H2

- Pression maximale de 150 lb/po²
- 7.6 pi³/min @ 40 lb/po²
- 6.0 pi³/min @ 90 lb/po²

Pompe à 2 cylindres en fonte d'acier lubrifiée à l'huile avec tête à étape simple



COMPRESSEUR À AIR 5.5 CV DÉBIT MAX DE 24 GALLONS

KC-3124V2

- Pression maximale de 150 lb/po²
- 7.6 pi³/min @ 40 lb/po²
- 6.0 pi³/min @ 90 lb/po²

Pompe à 2 cylindres en fonte d'acier lubrifiée à l'huile avec tête à étape simple



\$599.

\$699.

COMPRESSEUR À AIR STATIONNAIRE 6.5 CV DÉBIT MAX DE 60 GALLONS

KC-6160V1

- 150 PSI max pressure
- 13.4 CFM @ 40 PSI
- 11.2 CFM @ 90 PSI
- High efficiency reed valves



Pompe à 2 cylindres en fonte d'acier lubrifiée à l'huile avec tête à étape simple

\$819.

Valve de sécurité ASME

COMPRESSEUR À AIR À HAUT RENDEMENT 6.5 CV DÉBIT MAX DE 60 GALLONS

KC-5160V1

- Pression maximale de 150 lb/po²
- 22.6 pi³/min @ 40 lb/po²
- 18.5 pi³/min @ 100 lb/po²
- Clapets à rendement élevé pour une performance maximale



Pompe à 3 cylindres en fonte d'acier lubrifiée à l'huile avec tête à étape simple

\$1399.

Valve de sécurité ASME

COMPRESSEUR À AIR À HAUT RENDEMENT 7.5 CV DÉBIT MAX DE 80 GALLONS

KC-7180V1-MS

- Haut rendement de 30 pi³/min @ 100 lb/po²
- Pression maximale de 150 lb/po²
- 43 pi³/min @ 40 lb/po²
- 30 pi³/min @ 100 lb/po²



Pompe à 2 cylindres en fonte d'acier lubrifiée à l'huile avec tête à étape simple

\$3250.

Comprend interrupteur magnétique

Valve de sécurité ASME

ENSEMBLES D'OUTILS PNEUMATIQUES 71/MCX

8171
Comprend Clé à Chocs 1/2", Clé à Cliquet 3/8", Marteau Pneumatique et Meule Pneumatique 1/4"



\$119.99

ENSEMBLES DE PISTOLETS À PEINTURER

8180 8182 8185 8190 HVL 8195



\$29.99 \$39.99 \$49.99 \$59.99 \$79.99

ASPIRATEURS DE MATÉRIEAUX SECS/HUMIDES

Système de double filtration

8530LPN

- Moteur max. 5 CV
- 5 gallons US (30L)
- Poteaux d'enroulement pour cordon d'alimentation de 12 pieds
- Comprend boyau souple de 6 pi. x 1-1/4", rallonge de 2 mcx, sac de poussière de 30L, filtre-cartouche, filtre en mousse, filtre réutilisable, embout tout usage de 10" et embout en bec

Bouchon d'écoulement

\$79.99

8540LST

- Moteur max. 5 CV
- 10 gallons US (40L)
- Poteaux d'enroulement pour cordon d'alimentation de 12 pieds
- Comprend boyau souple de 6 pi. x 1-1/4", rallonge de 2 mcx, sac de poussière de 40L, filtre-cartouche, filtre en mousse, filtre réutilisable, embout tout usage

Bouchon d'écoulement

\$149.99

8560LST

- Moteur max. 6.5 CV
- 16 gallons US (60L)
- Poteaux d'enroulement pour cordon d'alimentation de 18 pieds
- Comprend boyau souple de 8 pi. x 2-1/2", rallonge 2-1/2" 2 mcx., poignée courbée avec contrôle d'air, filtre-cartouche, filtre en mousse, embout tout usage de 14" avec raclette, embout gobeur, embout bec et sac d'entreposage pour accessoires

Bouchon d'écoulement

\$249.99

FILTRE-CARTOUCHE HEPA

KVAC-1145
CONVIENT
8520LP, 8530LPN,
8531LP-B, 8540LST,

\$25.

KVAC-1150
CONVIENT
8560LST
\$25.

ARCTIC FLEX (-40°C à 65°C)



BOYAUX À AIR INDUSTRIEL EN POLYMÈRE HYBRIDE		
K-2514H	25'x1/4"	\$19.99
K-2538H	25'x3/8"	\$26.99
K-5014H	50'x1/4"	\$29.99
K-5038H	50'x3/8"	\$39.99
K-10014H	100'x1/4"	\$49.99
K-10038H	100'x3/8"	\$59.99

PRESSION MAXIMALE 300 LB/PO²

10

DÉVIDOIR RÉTRACTABLE AVEC BOYAU À AIR EN POLYMÈRE HYBRIDE

\$99.99

- K-5038FRL 50 pi. x 3/8"
- Flexibilité à toutes températures (-40°C à 65°C)
- Comprend quincaillerie pour montage murale

DÉVIDOIR MANUEL AVEC BOYAU À AIR EN POLYMÈRE HYBRIDE

\$99.99

- K-10014FRL 100 pi. x 1/4"
- Flexibilité à toutes températures (-40°C à 65°C)
- Base à pivot de 360°

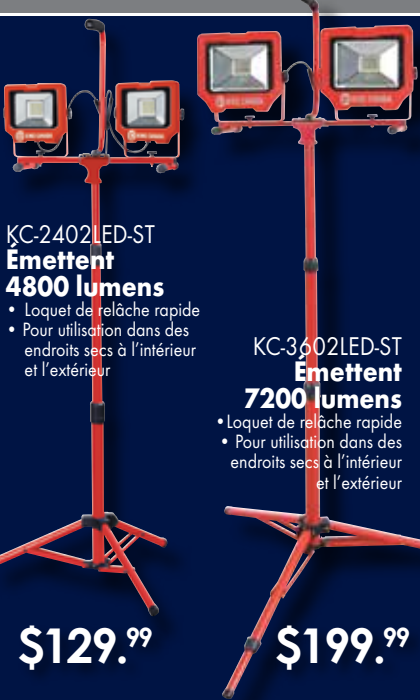
BOYAUX D'ARROSAGE EN POLYMÈRE HYBRIDE

K-5058GH 5/8" x 50 pi. **\$39.99**

K-10058GH 5/8" x 100 pi. **\$69.99**

150 PSI (Opération) / 450 PSI (Éclatement)
Flexibilité extrême à toutes températures

LAMPES DE TRAVAIL DEL



KC-2402LED-ST Émettent 4800 lumens

- Loquet de relâche rapide
- Pour utilisation dans des endroits secs à l'intérieur et l'extérieur

\$129.99

KC-3602LED-ST Émettent 7200 lumens

- Loquet de relâche rapide
- Pour utilisation dans des endroits secs à l'intérieur et l'extérieur

\$199.99

CAMÉRA D'INSPECTION AVEC MONITEUR ACL

KC-9050

L'ensemble comprend:

- Sonde à caméra flexible de 9mm de diamètre x 39"
- Moniteur couleur TFT-ACL diagonale de 2.4"
- Lumières DEL à l'intérieur de la sonde à caméra éclairant les espaces sombres
- 3 accessoires (miroir 45°, tige magnétique, tige en crochet) et 4 batteries AA

\$99.99

CAMÉRA D'INSPECTION SANS FIL AVEC MONITEUR ACL ENREGISTRABLE

KC-9200

L'ensemble comprend:

- Poignée de caméra, sonde à caméra 39" x 9mm, rallonge de sonde à caméra 39" x 10mm, moniteur couleur sans fil TFT-LCD de 3.5", chargeur Li-ion pour moniteur, 3 accessoires (miroir 45°, tige magnétique, tige en crochet), câbles USB et Vidéo, carte mémoire SD de 4GB et 4 batteries AA

\$199.99

GRUE D'ATELIER PLIANTE 2 TONNES

KFC-2TC

- Cric hydraulique de 8 tonnes comprenant un système de valve à surcharge pour une protection maximale de la pompe
- Conception compacte avec bras rétractables et jambes pliantes
- Jambes pliantes avec goupilles de sécurité s'étendant jusqu'à 68 1/2"



\$299.99

LAMPE DE TRAVAIL DEL SANS FILS

KC-1201LED

Lampe de travail 10W émettent 1200 lumens

\$29.99



KC-750LED-B

Lampe de travail 5W émettent 750 lumens

\$19.99



COMPRED BASE MAGNÉTIQUE ET 4 BATTERIES AA PANASONIC

KC-2401LED

Lampe de travail 20W émettent 2400 lumens

\$49.99



KC-2202LED-C

Lampe de travail 20W émettent 2200 lumens

\$69.99



Comprend une base magnétique

KC-3601LED

Lampe de travail 30W émettent 3600 lumens

\$84.99



KC-1202LED-C

Lampe de travail 10W émettent 1200

\$49.99



PRESSES HYDRAULIQUE AVEC GARDE À GRILLAGE

- Idéale pour redresser, aplatir, plier ou étamper
- Utilisé pour installer ou enlever engrenages, bagues ou des roulements
- Comprend 2 plaques de pression

EN OPTION

Ensemble

Pointeaux

et Filière

9 mcx.

KM-045

\$99.99

10TONNES

20TONNES

20TONNES

20TONNES

20TONNES

20TONNES

20TONNES

20TONNES

20TONNES

20TONNES

20TONNES

20TONNES

20TONNES

20TONNES

20TONNES

20TONNES

20TONNES

20TONNES

20TONNES

20TONNES

20TONNES

20TONNES

20TONNES

20TONNES

20TONNES

20TONNES

20TONNES

20TONNES

20TONNES

20TONNES

20TONNES

20TONNES

20TONNES

20TONNES

20TONNES

20TONNES

20TONNES

20TONNES

20TONNES

RALLONGES ÉLECTRIQUES À UNE PRISE SERVICE INTENSIF TOUT SAISONS 12/3

Modèle	Longueur	AWG	Couleur	\$
K-2512-1T-YE	25'	12/3	JAUNE	23.99
K-2512-1T-RD	25'	12/3	ROUGE	23.99
K-2512-1T-OR	25'	12/3	ORANGE	23.99

- 15A 125V, 1675W Pour utilisation à l'intérieur et l'extérieur
- Ultra flexible / Couleurs haute visibilité / Bouts éclairés

K-5012-1T-YE	50'	12/3	JAUNE	44.99
K-5012-1T-RD	50'	12/3	ROUGE	44.99
K-5012-1T-OR	50'	12/3	ORANGE	44.99
K-5012-1T-GN	50'	12/3	VERT	44.99

2' RALLONGES ÉLECTRIQUES À 3 PRISES

K-212-3T-RD	2'	12/3	ROUGE	9.99
-------------	----	------	-------	------

SOUFFLEUSE/ ASPIRATEUR À MAIN À VITESSE VARIABLE

8317

- 116 pi³/min, débit d'air max 195 km/h (121 mph)



\$26.99

Vitesse variable (6,000-14,000 tr/min)

MACHINES DE SABLAGE À JET

- Construction robuste en acier
- Le réapprovisionnement en abrasif est facilité par l'entonnoir intégré
- Soupape de sûreté
- Boyau abrasif de 1/2" (D.I.) x 8 pieds
- Comprend fusil abrasif, 4 buses en céramique (2, 2.5, 3 et 3.5mm), filtre séparateur d'eau, cagoule de protection et ruban en teflon

10 TONNES

20 TONNES



10 GALLONS

20 GALLONS

KSB-10

\$199.99

KSB-20

\$249.99

PROTECTEURS DE FENÊTRE ADHÉSIFS

KM-097

Convient: KSB-110N-9

ENS. 5 MCX

\$19.99

KM-098

Convient: KSB-350

ENS. 5 MCX

\$19.99

KM-036

Convient: KSB-110N-9 & KSB-350

ENS. 4 MCX

\$19.99

BASSINS DE NETTOYAGE AUTO-RECYCLANT

BROSSE DE NETTOYAGE POUR BASSINS DE NETTOYAGE

KM-059

\$19.99

\$19.99

\$19.99

\$19.99

\$19.99

\$19.99

\$19.99

\$19.99

\$19.99

\$19.99

\$19.99

\$19.99

\$19.99

\$19.99

\$19.99

\$19.99

\$19.99

\$19.99

\$19.99

\$19.99

\$19.99

\$19.99

\$19.99

\$19.99

\$19.99

\$19.99

\$19.99

\$19.99

\$19.99

\$19.99

\$19.99

\$19.99

\$19.99

\$19.99

\$19.99

\$19.99

\$19.99

\$19.99

\$19.99

\$19.99

\$19.99

\$19.99

\$19.99

\$19.99

\$19.99

\$19.99

\$19.99

\$19.99

\$19.99

\$19.99

\$19.99

\$19.99

\$19.99

\$19.99

\$19.99

\$19.99

\$19.99

\$19.99

\$19.99

\$19.99

\$19.99

\$19.99

\$19.99

\$19.99

\$19.99

\$19.99

\$19.99

\$19.99

\$19.99

\$19.99

\$19.99

\$19.99

\$19.99

\$19.99

\$19.99

\$19.99

\$19.99

\$19.99

\$19.99

\$19.99

\$19.99

\$19.99

\$19.99

\$19.99

\$19.99

\$19.99

\$19.99

\$19.99

\$19.99

\$19.99

\$19.99

\$19.99

\$19.99

\$19.99

\$19.99

\$19.99

\$19.99

\$19.99

\$19.99

\$19.99

\$19.99

\$19.99

\$19.99

\$19.99

PERCEUSES - FRAISEUSES ET ACCESSOIRES

PERCEUSE À COLONNE 17" À COURSE ALLONGÉE AVEC GARDE DE SÉCURITÉ



- KC-119FC-LS**
- Moteur de 12.5 amp.
 - 12 Vitesses (255-2750 tr./min)
 - Diamètre de perçage 16 15/16"
 - Abaissement 6"
 - Mandrin 3/4"

\$999.



PERCEUSE AVEC TÊTE À ENGRENAGE 21" ET GARDE DE SÉCURITÉ PROTÉGÉ PAR INTERRUPTEUR DE FIN DE COURSE

- KC-40HS (220V)**
KC-40HS-6 (600V)
- Puissant moteur de 1.5 CV
 - Interrupteur à marche avant & renverse
 - Capacité de forage 1 1/4"
 - Diam. de travail maximal 20 7/16"
 - Nombre de vitesses (60-1500 tr./min.)
 - Cap. du couteau de surfacage 4"
 - Cap. du couteau à rainurage 3/4"
 - Arbre cintré MT#3

\$4250.

PERCEUSE À COLONNE 22"



- KC-122FC**
- Moteur 12.5 amp.
 - Capacité 1 1/4"
 - Arbre cintré MT #4
 - 12 Vitesses (180-4200 tr./min)
 - Distance d'abaissement 4 3/4"
 - Mandrin 3/4"

\$1049.

PERCEUSE À COLONNE INDUSTRIELLE 22" AVEC GARDE DE SÉCURITÉ PROTÉGÉ PAR INTERRUPTEUR DE FIN DE COURSE



- KC-122FC-LS**
- Moteur 12.5 amp.
 - Capacité 1 1/4"
 - Arbre cintré MT #4
 - 12 Vitesses (180-4200 tr./min)
 - Distance d'abaissement 4 3/4"
 - Mandrin 3/4"

\$1149.



PERCEUSE ET FRAISEUSE AVEC TÊTE À ENGRENAGE ET GARDE DE SÉCURITÉ PROTÉGÉ PAR INTERRUPTEUR DE FIN DE COURSE

- KC-40HC (220V)**
KC-40HC-6 (600V)
- Puissant moteur de 1.5 CV
 - Interrupteur à marche avant et arrière
 - Capacité de forage 1 1/4"
 - Diamètre de perçage 20 7/16"
 - Arbre conique R-8
 - 6 vitesses (60-1500 tr./min)
 - Cap. du couteau de surfacage 4"
 - Cap. du couteau à rainurage 3/4"
 - Diam. de travail de la table 23" x 7 1/2"

\$4999.



PERCEUSE AVEC TÊTE À ENGRENAGE 28" ET GARDE DE SÉCURITÉ PROTÉGÉ PAR INTERRUPTEUR DE FIN DE COURSE

- KC-50**
- Puissant moteur de 2 CV, 600V, 3 phase
 - Diamètre de perçage 27 1/2"
 - Distance d'abaissement 7"
 - Cap. de perçage 1 1/2"
 - Arbre cintré MT#4

\$4999.

PERCEUSE À COLONNE INDUSTRIELLE 15" À VITESSE VARIABLES



- KC-30HS-VS**
- Puissant moteur de 1 CV
 - Course allongée de 6"
 - Garde de sécurité protégé par interrupteur de fin de course
 - Interrupteur de sécurité avec activation à 2 étapes et ouverture forcée
 - Afficheur numérique pour une vitesse précise
 - Comprend mandrin 5/8", clé de mandrin et clés hexagonales

\$2299.

PERCEUSE À COLONNE NOVA VOYAGER DVR DE 18" PAR KING INDUSTRIAL



- 58000**
- Puissant moteur à entraînement direct et couple élevé de 1.75 CV sans poulies ou courroies pour causer des vibrations
 - Technologie de Transmission Directe Numérique à Réluctance Variable (DVR) avec Logiciel de Contrôle Adaptatif MC
 - Arbre cintré: MT #2
 - Comprend mandrin de 5/8" et clé, câble USB pour firmware, clé à caler, clé et clés hexagonales de réglage

\$1999.

PERCEUSE RADIALE AVEC GARDE DE SÉCURITÉ

- KC-35/SS-35**
- Moteur 1.5 CV
 - Distance max. de l'arbre à la table 21 1/4"
 - Diamètre de perçage 38 1/2"
 - Arbre cintré MT #3
 - Distance d'abaissement de l'arbre 5 1/4"
 - Diamètre de la colonne 4 1/2"
 - Vitesses 5(340-3000 tr./min)
 - Dimensions de la table: 21 5/8" x 19 5/8"
 - Déplacement de la tête 14"
 - Dimensions de la rainure de la table 5/8"
 - Comprend interrupteur à marche avant et arrière, mandrin 1/2" avec clé, garde de sécurité et base

\$3999.

ÉTAUX POUR PERCEUSE

- 3" - KPV-3 **\$15.99**
- 4" - KPV-4 **\$19.99**
- 5" - KPV-5 **\$29.99**
- 6" - KPV-6 **\$39.99**

JEUX DE SERRE 52 MCX

- \$89.99**
- \$89.99**
- KCL-5212 Convient aux rainures de table 1/2"
- KCL-52 Convient aux rainures de table 5/8"

ÉTAUX TRANSVERSALES

- Extrêmement versatile
- Rend simple les ajustements latéraux et longitudinaux
- 4" - KCV-4N **\$59.99**
- 5" - KCV-5N **\$79.99**
- 6" - KCV-6N **\$99.99**

MANDRINS SANS CLÉ POUR PERCEUSE

- \$69.99**
- \$79.99**
- \$119.99**
- KDC-12X 1/2" JT#33
- KDC-58X 5/8" JT#3
- KDC-34X 3/4" JT#4

TABLES COULISSANTES TRANSVERSALES

- \$179.99**
- \$199.99**
- KCT-512 5 1/2" X 12" Rainure en T 1/2"
- KCT-618 6" X 18 1/2" Rainure en T 1/2"

ENS. DE FRAISES EN BOUT AU TITANE

- 20 MCX
- KM-120 ACIER HAUTE VITESSE ENDUIT AU TITANE NITRURE
- 2 et 4 Goujures (10mcx. chaque) Impériale, Bout Simple **\$169.99**

Malgré l'attention particulière apportée à l'élaboration de cette circulaire, il a pu se glisser des erreurs. Toute erreur sera corrigée ou clarifiée dès son repérage par une affiche de rectification à notre comptoir. Il se peut qu'un article diffère de son illustration. Nous nous réservons le droit de limiter les quantités ou d'offrir des substituts au besoin. Certains magasins ne gardent pas en inventaire tous les produits en raison des espaces disponibles. Nous nous réservons le droit d'apporter des corrections pour toutes erreurs typographique et de photo sans préavis.