

ÉQUIPEZ VOTRE ATELIER

Automne et Hiver 2020

KING INDUSTRIAL

35+
Depuis 1983

Fierté Canadienne



PERCEUSE-FRAISEUSE AVEC GARDE DE SÉCURITÉ PROTÉGÉ PAR INTERRUPTEUR DE FIN DE COURSE

PDM-30

- Diam. de travail 16 1/2"
- Capacité de perçage 1 1/4"
- Capacité de surfacage 3"
- 12 vitesses (150-2500 tr/min)
- Distance d'abaissement 5"
- Arbre cintré R8

EN OPTION ENTRAÎNEUR DE TABLE AUTOMATIQUE

PFM-32

Pour # PDM-30

\$599.

SUPPORT POUR PERCEUSE-FRAISEUSE

SS-45

Construction en acier robuste

\$279.99

ENSEMBLE BONI D'ACCESSOIRES 5 MEX GRATUIT INCLUS AVEC L'ACHAT D'UNE PERCEUSE-FRAISEUSE PDM-30

Inclus: étou de perceuse à angle, mandrin pour perceuse avec clé, arbre de mandrin, fraise à surfacer au carbure et adaptateur

\$349.85



11 amp. (220V)

GARDE DE SÉCURITÉ POUR PERCEUSE À COLONNE KM-118

Convient à KC-118FC, KC-118FC-LS

\$19.99

PERCEUSE À COLONNE 17"

KC-118FC

- Moteur de 12.5 amp.
- 16 Vitesses (240-3400 tr/min)
- Diamètre de perçage 17"
- Abaissement 3 1/4"
- Mandrin 5/8"

\$625.

PERCEUSE À COLONNE INDUSTRIELLE 17" AVEC GARDE DE SÉCURITÉ PROTÉGÉ PAR INTERRUPTEUR DE FIN DE COURSE

KC-118FC-LS

- Moteur de 12.5 amp.
- 16 Vitesses (240-3400) tr/min
- Diamètre de perçage 17"
- Abaissement 3 1/4"
- Mandrin 5/8"

\$725.

NOUVEAU

DVR avec Logiciel de Contrôle Adaptif^{MC}

PAR: KING INDUSTRIAL

Perceuse à Colonne la plus innovante... De tous les temps



DVR avec Logiciel de Contrôle Adaptif^{MC}

PAR: KING INDUSTRIAL

PERCEUSE À COLONNE NOVA VIKING DVR DE 16"

83705

- Puissant moteur à entraînement direct et couple élevé de 1.75 CV sans poulies ou courroies pour causer des vibrations
- Technologie de Transmission Directe Numérique à Reluctance Variable (DVR) avec Logiciel de Contrôle Adaptif^{MC}
- Arbre cintré: MT #2
- Comprend mandrin de 5/8" et clé, câble USB pour firmware, clé à ailer, clé et clés hexagonales de réglage

\$1349.

PERCEUSE À COLONNE NOVA VOYAGER DVR DE 18"

58006

\$1999.

ENS. DE PORTE-COUTEAUX 5 KM-046

3/8" Tige

Convient: KC-0712ML, KC-1022ML, KC-1620CLM

\$59.

Couteaux H.S.S. L'ensemble comprend une boîte de rangement en bois

OPTIONAL KM-124

Bloc d'élevation avec rainures en T de 7/16" en option (7/8" x 57/8" x 5")

\$19.

ENSEMBLE DE FORETS 29 mxc. au TITANE

KDB-29T

29 (1/16"-1/2" x 1/6 4")

\$29.99

TOUR À MÉTAL/FRAISEUSE COMBINÉ DE 16" X 20"

KC-1620CLM

- Deux puissants moteurs de 3/4 CV, 110V
- Mandrins de tour à métal et perceuse avec gardes de sécurité protégés par interrupteur de fin de course et porte-outil avec garde de sécurité standard
- Comprend mandrin 5" - 3 mors, engrenages imperiaux et métriques, porte-outil à changement rapide avec capacité de 1/2", lunette fixe, lunette mobile, cadran indicateur pour pas de vis, pointes fixe MT#3 et MT#4, mandrin de perçage de 1/2" et boîte à outils avec clés d'ajustements



EN OPTION SUPPORT SS-1620CLM

(41-3/8" x 19-1/4" x 30-1/2")

\$299.

\$2999.

COMPRESSEUR À AIR STATIONNAIRE 6.5 CV DÉBIT MAX DE 60 GALLONS

KC-6160V3

- Pression maximale de 150 lb/po²
- 13.4 pi³/min @ 40 lb/po²
- 11.2 pi³/min @ 90 lb/po²



Pompe à 2 cylindres en fonte d'acier lubrifiée à l'huile avec tête à étape simple

Moteur US Motor® de 6.5 CV (débit max) protégé thermiquement avec relais de sécurité

ASME safety valve

\$829.

ENS. AFFÛTEUSE À SEC/À L'EAU DE 10"

KC-4900S

- Moteur robuste de 1.6 Amp. tourne silencieusement à 115 tr/min pour une précision maximale pendant l'affûtage
- Comprend guide d'angle, pâte de polissage et un gabarit à rebord carré pour affûter une variété de lames et ciseaux à bois

\$199.99

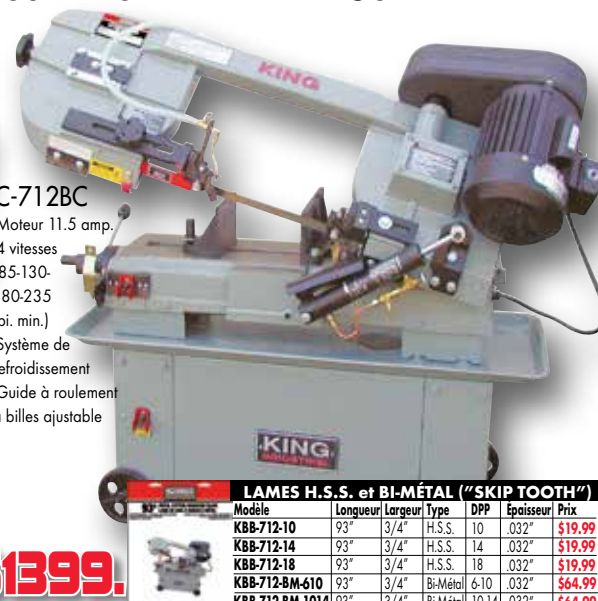
NOUVEAU

EN OPTION Ens. d'accessoires 4 mxc KM-130

(Gabarit couteau court, gabarit couteau long, gabarit ciseau et gabarit de hache)

\$59.99

SCIE À RUBAN 7" X 12" POUR MÉTAL



KC-712BC

- Moteur 11.5 amp.
- 4 vitesses (85-130-180-235 pi. min.)
- Système de refroidissement
- Guide à roulement à billes ajustable

\$1399.

LAMES H.S.S. et BI-MÉTAL ("SKIP TOOTH")

Modèle	Longueur	Largeur	Type	DPP	Épaisseur	Prix
KBB-712-10	93"	3/4"	H.S.S.	10	.032"	\$19.99
KBB-712-14	93"	3/4"	H.S.S.	14	.032"	\$19.99
KBB-712-18	93"	3/4"	H.S.S.	18	.032"	\$19.99
KBB-712-BM-610	93"	3/4"	Bi-Métal	6-10	.032"	\$64.99
KBB-712-BM-1014	93"	3/4"	Bi-Métal	10-14	.032"	\$64.99

PERCEUSES - FRAISEUSES ET ACCESSOIRES

PERCEUSE À COLONNE 17" À COURSE ALLONGÉE AVEC GARDE DE SÉCURITÉ



COURSE ALLONGÉE

KC-119FC-LS

- Moteur de 12.5 amp.
- 12 Vitesses (255-2750 tr/min)
- Diamètre de perçage 16 15/16"
- Abaissement 6"
- Mandrin 3/4"

\$999.

PERCEUSE À COLONNE 22"

PERCEUSE À COLONNE INDUSTRIELLE 22" AVEC GARDE DE SÉCURITÉ PROTÉGÉ PAR INTERRUPTEUR DE FIN DE COURSE

GC-122
Convient KC-122FC

GC-122FC

- Moteur 12.5 amp.
- Capacité 1 1/4"
- Arbre cintré MT #4
- 12 Vitesses (180-4200 tr/min)
- Distance d'abaissement 4 3/4"
- Mandrin 3/4"

\$1049.

GC-122FC-LS

- Moteur 12.5 amp.
- Capacité 1 1/4"
- Arbre cintré MT #4
- 12 Vitesses (180-4200 tr/min)
- Distance d'abaissement 4 3/4"
- Mandrin 3/4"

\$1149.

PERCEUSE À COLONNE INDUSTRIELLE 15" À VITESSE VARIABLES



Manivelle à vitesse variable avec affichage numérique

Garde de sécurité protégé par interrupteur de fin de course de course

KC-30HS-VS

- Puissant moteur de 1 CV
- Course allongée de 6"
- Garde de sécurité protégé par interrupteur de fin de course
- Interrupteur de sécurité avec activation à 2 étapes et ouverture forcée
- Afficheur numérique pour une vitesse précise
- Comprend mandrin 5/8", clé de mandrin et clés hexagonales

\$2399.

TÊTE INCLINABLE DE 90° À GAUCHE ET 30° À DROITE



PERCEUSE AVEC TÊTE À ENGRENAGE 21" ET GARDE DE SÉCURITÉ PROTÉGÉ PAR INTERRUPTEUR DE FIN DE COURSE

KC-40HS (220V)
KC-40HS-6 (600V)

- Puissant moteur de 1.5 CV
- Interrupteur à marche avant & renverse
- Capacité de forage 1 1/4"
- Diam. de travail maximal 20 7/16"
- Nombre de vitesses (60-1500 tr/min)
- Cap. du couteau de surfacage 4"
- Cap. du couteau à rainurage 3/4"
- Arbre cintré MT#3

\$4399.

TÊTE INCLINABLE DE 90° À GAUCHE ET 30° À DROITE



PERCEUSE ET FRAISEUSE AVEC TÊTE À ENGRENAGE ET GARDE DE SÉCURITÉ PROTÉGÉ PAR INTERRUPTEUR DE FIN DE COURSE

KC-40HC (220V)
KC-40HC-6 (600V)

- Puissant moteur de 1.5 CV
- Interrupteur à marche avant et arrière
- Capacité de forage 1 1/4"
- Diamètre de perçage 20 7/16"
- Arbre conique R-8
- 6 vitesses (60-1500 tr/min)
- Cap. du couteau de surfacage 4"
- Cap. du couteau à rainurage 3/4"
- Diam. de travail de la table 23" x 7 1/2"

\$4999.

PERCEUSE AVEC TÊTE À ENGRENAGE 28" ET GARDE DE SÉCURITÉ PROTÉGÉ PAR INTERRUPTEUR DE FIN DE COURSE



Abaissement automatique et Taraudage

Système de refroidissement auto-recyclant

PERCEUSE AVEC TÊTE À ENGRENAGE 28" ET GARDE DE SÉCURITÉ PROTÉGÉ PAR INTERRUPTEUR DE FIN DE COURSE

KC-50

- Puissant moteur de 2 CV, 600V, 3 phases
- Diamètre de perçage 2 1/2"
- Distance d'abaissement 1 1/2"
- Cap. de perçage 1 1/2"
- Arbre cintré MT#4

\$5299.

PERCEUSE RADIALE AVEC GARDE DE SÉCURITÉ



Tête de la perceuse pivote 180°

KC-35/SS-35

- Moteur 1.5 CV
- Distance max. de l'arbre à la table 21 1/4"
- Diamètre de perçage 38 1/2"
- Arbre cintré MT #3
- Distance d'abaissement de l'arbre 5 1/4"
- Diamètre de la colonne 4 1/2"
- Vitesses 5(340-3000 tr/min)
- Dimensions de la table 21 5/8" x 19 5/8"
- Déplacement de la tête 14"
- Dimensions de la rainure de la table 5/8"
- Comprend interrupteur à marche avant et arrière, mandrin 1/2" avec clé, garde de sécurité et base

\$3999.

ÉTAUX POUR PERCEUSE

3" - KPV-3 **\$15.99**

4" - KPV-4 **\$19.99**

5" - KPV-5 **\$29.99**

6" - KPV-6 **\$39.99**

JEUX DE SERRE 52 MCX

\$89.99 **\$89.99**

KCL-5212
Convient aux rainures de table 1/2"

KCL-52
Convient aux rainures de table 5/8"

ÉTAUX TRANSVERSALES

4" - KCV-4N **\$59.99**

5" - KCV-5N **\$79.99**

6" - KCV-6N **\$99.99**

MANDRINS SANS CLÉ POUR PERCEUSE

\$69.99

KDC-12X
1/2"JT#33

\$79.99 **\$119.99**

KDC-58X **KDC-34X**
5/8"JT#3 3/4"JT#4

TABLES COULISSANTES TRANSVERSALES

\$149.99 **\$199.99**

KCT-512
5 1/2" X 12"
Rainure en T 1/2"

KCT-618
6" X 18 1/2"
Rainure en T 1/2"

ENS. DE FRAISES EN BOUT AU TITANE 20 MCX KM-120

\$169.99

ACIER HAUTE VITESSE ENDUIT AU TITANE NITRURE
2 et 4 Goujures (10mcx. chaque) Impériale, Bout Simple

SCIE 12" À BASSE VITESSE POUR COUPE À FROID

KC-315CS

- Puissant moteur de 4.5 CV
- Vitesse de rotation à basse vitesse de 52 tr/min est idéale pour la coupe à métaux ferreux
- La tête d'onglet pivote vers la droite ou vers la gauche, comprend arrêts positifs à 45° et 90°

Lame pas incluse



\$2799.

en option

Lame 12" pour Scie Coupe à Froid
KM-1200
(Fabriqué en Italie)

\$299.

FRAISEUSES "TURRET" VERTICALE



Colonne s'incline à 45° vers la droite et la gauche



MINI PERCEUSE/FRAISEUSE

KC-15VS

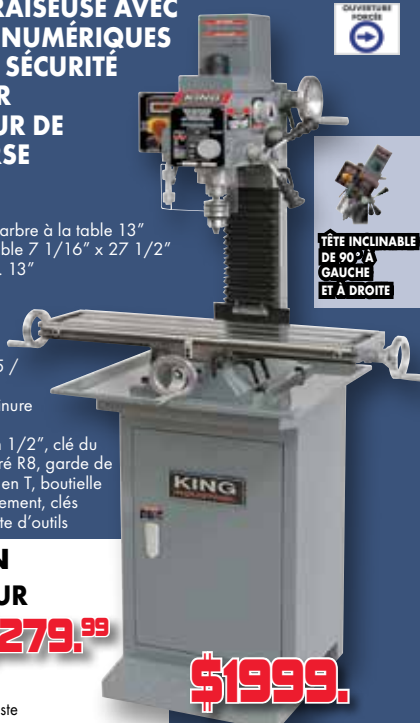
- Puissant moteur CC de 3/4 CV à simple phase
- Entraînement par engrenages à vitesse variable
- Garde de mandrin
- Bouton d'arrêt d'urgence
- Contrôle précis de l'abaissement en profondeur de l'arbre avec cadran d'abaissement à réglage fin
- Arrêt de profondeur ajustable
- Protecteurs de copeaux en caoutchouc sur les chemins
- Comprend mandrin 1/2", clé du mandrin, arbre R8-JT#33, garde de mandrin, 2 écrous en T, bouteille d'huile, clés d'ajustement et clés hexagonales

\$999.99

PERCEUSE/FRAISEUSE AVEC AFFICHEURS NUMÉRIQUES ET GARDE DE SÉCURITÉ PROTÉGÉ PAR INTERRUPTEUR DE FIN DE COURSE

KC-20VS-2

- Moteur 1 CV
- Distance max. de l'arbre à la table 13"
- Dimension de la table 7 1/16" x 27 1/2"
- Dia. de travail max. 13"
- Arbre cintré R8
- Distance d'abaissement de l'arbre 2"
- 2 Vitesses (50-1125 / 100-2250 tr/min)
- Dimension de la rainure de la table 12"
- Comprend mandrin 1/2", clé du mandrin, arbre cintré R8, garde de sécurité, 2 boulons en T, bouteille d'huile, clés d'ajustement, clés hexagonales et boîte d'outils



TÊTE INCLINABLE DE 90° À GAUCHE ET À DROITE

EN OPTION

SUPPORT POUR PERCEUSE-FRAISEUSE **\$279.99**

SS-20VS

Construction en acier robuste

\$1999.

TÊTES À DIVISION POUR TABLE ROTATIVE

KC-DPRT-6

Grandeur 6"

KC-DPRT-8

Grandeur 8"

\$129.99
ch.



TABLES ROTATIVES HORIZONTALES ET VERTICALES

KC-HVRT-6

Grandeur 6"

\$379.

KC-HVRT-8

Grandeur 8"

\$569.



ÉTAUX À FRAISEUSE À BASE PIVOTANTE

3"-

4"-

6"-

8"-

KMV-3M

KMV-4M

KMV-6M

KMV-8M

\$99.

\$149.

\$199.

\$299.



POUPÉE POUR LA TABLE ROTATIVE

KC-TRT-6

Convient:

KC-HVRT-6,

KC-HVRT-8

\$129.99



ENSEMBLE DE COLLETS 18 MCX Contient une tige droite, 15 collets, une clé d'ajustement et un coffre en plastique.

KCS-4015

- Tige droite ISO 40
- Arbre ceintré 5/8" WII

KCS-R8-15

- Tige droite R8
- Arbre cintré 7/16" NF 20



\$379.99
ch.

FRAISEUSE "TURRET" VERTICALE

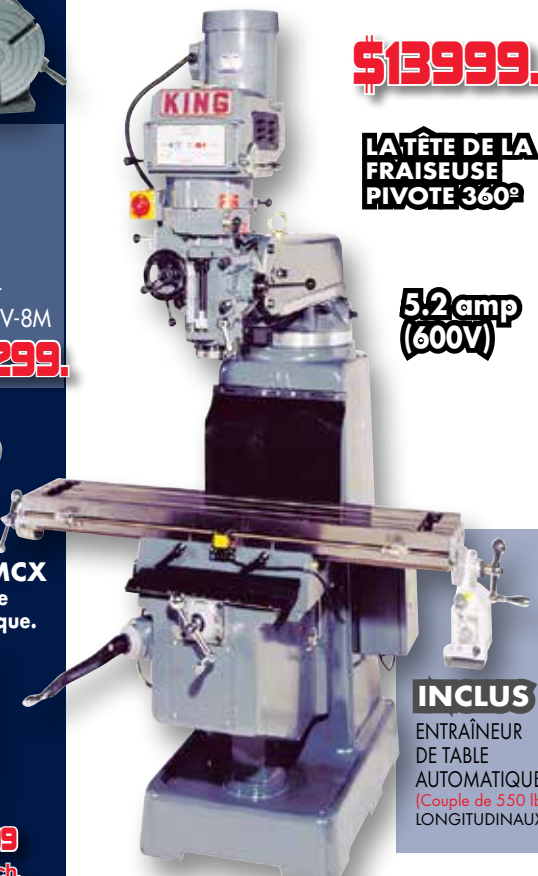
1050VS

- 2 Vitesses, vitesses variables (70-500, 600-4200 tr/min)
- Arbre conique ISO-40
- Vitesse d'avance automatique de la broche (.0015", .003", .006")
- Dimension de la table 10" x 50"
- Distance max. de l'arbre à la table 18"
- Chemin de la table 36" • Course du chariot 16 1/2"
- Distance de l'arbre à la colonne 6 3/4"-19"
- Course de la console 16" • Course de la broche 5"
- Déplacement de la tête à coulisseau 24"

\$13999.

LA TÊTE DE LA FRAISEUSE PIVOTE 360°

5.2 amp (600V)



INCLUS

ENTRAÎNEUR DE TABLE AUTOMATIQUE (Couple de 550 lbs) LONGITUDINAUX

SYSTÈMES DE LECTEUR DIGITAL "FAGOR"

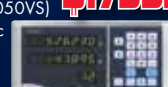
20i-M-1836

\$1799.

(Convient 1050VS)

2 AXES avec

échelles de 18" x 36"



30i-M-183616

\$2499.

(Convient 1050VS)

3 AXES avec

échelles de 18" x 36" x 16"



PERCEUSE ET FRAISEUSE AVEC TÊTE À ENGRENAGE ET GARDE DE SÉCURITÉ PROTÉGÉ PAR INTERRUPTEUR DE FIN DE COURSE

KC-45

- Moteur 1.5 CV
- Diam. de travail 20 7/16"
- Abaissement 5"
- 6 vitesses (60-1500 tr/min)
- Table 9 1/2" X 32 1/4"
- Capacité de forage 1 1/4"
- Capacité du couteau de surfacage 4"
- Arbre cintré R8

EN OPTION

\$4999.

ENTRAÎNEUR DE TABLE AUTOMATIQUE

PFM-32 Pour # KC-45

\$599.

EN OPTION

SUPPORT POUR PERCEUSE-FRAISEUSE

SS-45 **\$279.99**

Construction en acier robuste



SCIE À RUBAN 5" x 6" POUR LE MÉTAL

KC-129C

- 3 vitesses (80, 120, 200 pi. min.)
- Conception portable pour déplacement facile

8 amp
(110V)

\$519.



SCIE À RUBAN 5" x 6" POUR LE MÉTAL À DOUBLE PIVOT

KC-129DS

- La tête pivote de 0° - 45° à la droite et 0° - 60° à la gauche
- Interrupteur à arrêt automatique
- Guides à roulement à billes ajustables
- Conception portable pour déplacements faciles
- 3 Vitesses (80, 120, 200 pi/min)

Système de contrôle hydraulique ajustable



8 amp
(110V)

\$859.



LAMES H.S.S. ET BI-MÉTAL ("SKIP TOOTH")						
Modèle	Longueur	Largeur	Type	DPP	Épaisseur	Prix
KBB-115-10	64 1/2"	1/2"	H.S.S.	10	.025"	\$14.99
KBB-115-14	64 1/2"	1/2"	H.S.S.	14	.025"	\$14.99
KBB-115-18	64 1/2"	1/2"	H.S.S.	18	.025"	\$14.99
KBB-115-24	64 1/2"	1/2"	H.S.S.	24	.025"	\$14.99
KBB-115-BM-10	64 1/2"	1/2"	Bi-Métal	10	.025"	\$34.99
KBB-115-BM-14	64 1/2"	1/2"	Bi-Métal	14	.025"	\$34.99
KBB-115-BM-18	64 1/2"	1/2"	Bi-Métal	18	.025"	\$34.99

SCIE À RUBAN 10" x 18" POUR LE MÉTAL

KC-227-2 (220V)

KC-227-6 (600V)

- 4 vitesses (114, 196, 288, 377 pi/min)
- Panneau de contrôle centralisé et arrêt automatique
- Système hydraulique comprenant un contrôle ajustable
- Pour assurer des coupes précises, les deux bras de contrôle se positionnent le plus près possible de la coupe
- Système de liquide à refroidissement avec valves régulatrices fournissant un courant égal de liquide à refroidissement à la lame

LAMES H.S.S.					
Modèle	Longueur	Largeur	DPP	Épaisseur	Prix
KBB-225-10	122"	1"	10	.032"	\$34.99
KBB-225-14	122"	1"	14	.032"	\$34.99

11.5 Amp @220V
2.6 Amp @ 600V

Jauge à pression de précision indique la tension de la lame



BREVET
Système d'étau à positionnement rapide TRU-LOCK^{MC} avec mâchoires réglables pour coupes en angles de 0° à 45°

11.5 amp @220V
2.6 amp @ 600V

\$4599.

SCIE À RUBAN 10" X 18" PIVOTANTE À VITESSE VARIABLE POUR LE MÉTAL

KC-228S-V-2 (220V)

KC-228S-V-6 (600V)

- Vitesses variables (73-312 pi/min)
- Base pivotante de 0° à 45°
- Système hydraulique comprenant un contrôle ajustable
- Système de liquide à refroidissement avec valves régulatrices fournissant un courant égal de liquide à refroidissement à la lame

LAMES H.S.S.					
Modèle	Longueur	Largeur	DPP	Épaisseur	Prix
KBB-225-BM-610	122"	1"	6-10	.032"	\$99.99
KBB-225-BM-812	122"	1"	8-12	.032"	\$99.99

11.5 amp @220V
2.6 amp @ 600V

BREVET
Système d'étau à positionnement rapide TRU-LOCK^{MC} avec mâchoires réglables pour coupes en angles de 0° à 45°

Panneau de contrôle 24 Volt

\$6299.



SCIE À RUBAN 7" x 12" POUR MÉTAL AVEC TÊTE À ENGRENAGE

KC-712GH-5

- Arrêt automatique
- 3 Vitesses (110-230-340 pi/min)
- Guide à roulement à billes ajustable

SYSTÈME BREVETÉ D'ENGRENAGE...

est le SEUL sur le marché canadien qui permet à l'utilisateur de changer de vitesse sans arrêter la machine.

BREVET

Système d'étau à positionnement rapide TRU-LOCK™ avec mâchoires réglables pour coupes en angles de 0° à 45°

\$1999.

14 amp. (110V)



7" x 12" SCIE À RUBAN POUR MÉTAL À DOUBLE PIVOT

KC-712DS

- Angles de 0° à 45° à gauche et à droite
- Système de refroidissement
- 4 vitesses (98-164-246-328 pi/min)
- Arrêt automatique

6 amp. (220V)

BREVET

Système d'étau à positionnement rapide TRU-LOCK™ avec mâchoires réglables pour coupes en angles de 0° à 45°

\$2899.



SCIE À RUBAN À ONGLETS PIVOTANTE 9" x 18" POUR LE MÉTAL

KC-918S-V

- Moteur 2 CV
- Vitesse variable (80-250 pi/min)
- Guides-lame à roulements au carbure
- Panneau de contrôle centralisé et arrêt automatique
- Contrôle ajustable pour le système hydraulique
- Ajustement de précision pour régler la tension de la lame
- Étau avec mâchoires réglables pour angles de 0° à 45°

Système de refroidissement

Vitesses Variables

8 amp. (220V)



SCIE À RUBAN DE 17" À VITESSE VARIABLE POUR LE MÉTAL ET LE BOIS

KC-1700WM-VS

- Vitesses variables (bois): 540-3600 pi/min
- Vitesses variables (métal): 100-650 pi/min
- Voltage (input power): 220V, 1 phase, 60 Hz
- Comprend lame pour le bois de 1/2" x 6 DPP, lame pour le métal de 1/2" x 10 DPP, guide à laser, lampe de travail, guide à onglets et système de guide à refendre de précision "TRU-RIP" en aluminium avec guide à dédoublement

SCIE À RUBAN 18" POUR MÉTAL

KC-450

- Vitesse variable
- Manivelle pour contrôler la vitesse
- Changement de vitesse pendant l'opération
- Comprend table inclinable sur les 4 côtés et lampe de travail



Afficheur de vitesse numérique

INCLUS
Guide à dédoublement

Dimension de la table 23 1/2" x 17"
Table solide en fonte d'acier inclinable de 5° vers la gauche et 45° vers la droite

2 sorties de poussière 4"

2 CV (8 amp. @ 220V)

\$3799.

7.5 amp. (220V)

\$4999.

LAMES H.S.S. ET BI-MÉTAL ("SKIP TOOTH")

Modèle	Longueur	Largeur	Type	DPP	Épaisseur	Prix
KBB-918-10	131 3/4"	1"	H.S.S.	10	.032"	\$34.99
KBB-918-14	131 3/4"	1"	H.S.S.	14	.032"	\$34.99
KBB-918-BM-610	131 3/4"	1"	Bi-Métal	6-10	.032"	\$99.99
KBB-918-BM-812	131 3/4"	1"	Bi-Métal	8-12	.032"	\$99.99

\$6399.

ÉQUIPEMENT DE FORMAGE DE MÉTAL

PLIEUSE POUR BOÎTE ET PLATEAU 16 JAUGE

- KC-BP4816
- Longueur de pliage 48 1/2"
 - Capacité 16 Jauge
 - Poids 380 lbs

\$1199.

NOUVEAU MODÈLE LOURD

CISAILLEUSE 52"

- KC-F5216
- Longueur de coupe 52"
 - Capacité 16 Jauge
 - Poids 1080 lbs

\$2299.

ROULEAUX

- KC-S5016
- Longueur max. 50"
 - Capacité 16 Jauge
 - Poids 540 lbs

\$1599.

- KC-S3622
- Longueur max. 36"
 - Capacité 22 Jauge
 - Poids 176 lbs

\$649.

- KC-S2422
- Longueur max. 24"
 - Capacité 22 Jauge
 - Poids 81 lbs

\$549.

MACHINE ROTATIVE À COMBINAISON

- KC-RM22
- Capacité de coupe (acier doux): 22 Jauge
 - Distance entre les centres du rouleau: 2"
 - Profondeur de la gorge au châssis: 7"
 - Comprend 6 matrices pour effectuer des crochets (2), forages, filages, courbes et des frisages

\$699.

PRESSE À CRÉMAILLÈRE

- KAP-3
- Crémaillère en acier pour précision accrue
 - Capacité: 3 Tonnes
 - Diamètre de travail: 12 1/2"
 - Capacité au-dessus de la table: 12"

\$359.99

MACHINES DE FORMAGE 3 EN 1



CISAILLEUSE, PLIEUSE ET ROULEAU

KC-1220

- Longueur max. 12"
- Épaisseur maximale 20 Jauge
- Poids 95 lbs

\$459.

KC-3020

- Longueur max. 30"
- Épaisseur maximale 20 Jauge
- Poids 300 lbs

\$899.

KC-4020

- Longueur max. 40"
- Épaisseur maximale 20 Jauge
- Poids 387 lbs

\$1259.

PLIEUSE POUR BOÎTE ET PLATEAU MODÈLE DE PLANCHER

- KC-BP4812
- Longueur de pliage 48 1/4"
 - Capacité 12 Jauge
 - Poids 1140 lbs



\$3799.

CISAILLEUSE À MAIN DE 12"

- KC-HS12
- Bras de niveau avec ressort de compensation
 - Facilité de découpe sur toute la longueur
 - Corps rigide

\$199.99

ENCOCHEUSE MANUELLE 4 TONNES

- KC-N616
- Construction robuste en fonte d'acier
 - Capacité de l'encoche (acier doux) 16 Jauge
 - Capacité de perçage (acier doux) 18 Jauge
 - Encoche maximale (6" X 6" x 90°)

\$699.

PONCEUSE À COURROIE 3" X 79" POUR LE MÉTAL



Comprend avec farbricque au Canada courroie pur zirconia de 80 grains

KC-379MS

- La courroie de ponçage tourne sur une roue d'alimentation ventilée et une roue arrière en caoutchouc de 7-1/2"
- Tête pivote vers le haut ou vers le bas
- Hauteur de travail en position horizontale de 36"
- Comprend courroie pur zirconia de 80 grains

Couvercle du haut avec charnières donne accès à la courroie entière pour les pièces plus longues



2 CV (220V)

\$959.

COURROIES DE PONÇAGE ZIRCONIA PUR POUR LE MÉTAL 3" X 79"

Modèle	Grandeur	Grain	Ens.	Prix
SB-379-60	3" x 79"	60	1	\$19.99
SB-379-80	3" x 79"	80	1	\$19.99
SB-379-120	3" x 79"	120	1	\$19.99

PIED DE COULISSE FRACTIONNAIRE NUMÉRIQUE KM-106

- Conversion en graduations impériales (décimale et rationnaire) et métriques
- Deux piles 3V au lithium inclus



\$29.99

ENS. DE BOYAUX IGNIFUGÉES 3" ET COLLIERS DE SERRAGE POUR COLLECTION DE MÉTAUX

KM-102
Ens. inclus: 2 Boyaux Ignifugés 3" x 8pi. (2.5M)
4 Colliers de Serrage (3")



Classé 130°C

\$69.99

INTERRUPTEURS MAGNÉTIQUES

Comprennant bouton d'arrêt d'urgence à verrouillage par rotation



Comprend 1 cadenas et 2 clés

\$89.99 ea.

KMAG-110-811	110V (8-11 Amp.)
KMAG-110-1114	110V (11-14 Amp.)
KMAG-110-1417	110V (14-17 Amp.)
KMAG-220-811	220V (8-11 Amp.)
KMAG-220-1114	220V (11-14 Amp.)
KMAG-220-1417	220V (14-17 Amp.)
KMAG-220-1721	220V (17-21 Amp.)

COLLECTEUR DE POUSSIÈRE POUR LE MÉTAL DE 2 CV

KC-7300C

- Puissant moteur de 2 CV, 220V
- Interrupteur de sécurité avec activation à 2 étapes et ouverture forcée en cas de panne d'électricité
- Idéal pour la collecte de copeaux métalliques et de poussières abrasives produites par des ponçuses à métal, tourêts, scies de coupe à froid et machines à ébavurage et à chanfreiner
- Grand tiroir à copeaux métalliques est facile d'accès et facile à nettoyer
- Entrée de 6" avec adaptateur d'entrée en Y avec deux entrées de 3" permettant de raccorder jusqu'à deux machines pour le métal



\$1359.

AFFÛTEUSE À SEC / À EAU DE 4-1/2" X 1-1/2"

KC-4500S

- Meule 4 1/2" x 1 1/2"
- 220 grains tourne à 170 tr/min
- Interrupteur avant/recul permet à la meule de tourner dans les deux directions



\$79.99

TOURÈTS D'ÉTABLI

TOURÈT D'ÉTABLI 8 À BASSE VITESSE AVEC LUMIÈRE

KC-895LS

Puissant moteur de 1/2 CV, 1,750 tr/min

\$129.99



BASE POUR TOURÈTS D'ÉTABLI

SS-150

- Fait en fonte d'acier avec réservoir de refroidissement
- Hauteur de 32 3/4"



KC-690

• Moteur 3.5 amp
• 3500 tr/min

\$59.99



\$74.99



KC-890

• Moteur 7 amp
• 3450 tr/min

\$99.99



KC-1090

• Moteur 14 amp
• 1720 tr/min

\$299.99

TOURÈT D'ÉTABLI ULTRA-ROBUSTE 12" AVEC SUPPORT À PLANCHER

KC-1295

- Protège-meules et conduits à poussière robustes en fonte d'acier avec raccord en T de 2-1/2" pour la collection de poussière
- Comprend support à plancher, cuvette à eau incorporée et meules 12" x 2" à 36 grains et 60 grains



Moteur à entraînement direct 1.5 CV

\$1299.

FILTRE CARTOUCHE HEPA

Les filtres HEPA sont conçus pour capturer particules de 0,3 micromètre ou moins.

KVAC-1145
CONVIENT
: 8520LP,
8530LPN,
8531LP-B,
8540LST,

\$25.

KVAC-1150
CONVIENT
8560LST

\$25.



ASPIRATEURS DE MATÉRIAUX SECS/HUMIDES **Systeme de double filtration**

8530LPN

- Cordon d'alimentation de 12 pieds
- Comprend boyau souple de 6 pi. x 1-1/4", rallonge de 2 mcs, sac de poussière de 30L, filtre-cartouche, filtre en mousse, filtre réutilisable, embout tout usage de 10" et embout en bec

Bouchon d'écoulement

\$79.99

8540LST

- **Moteur max. 5 CV**
- **10 gallons US (40L)**
- Poteaux d'enroulement pour cordo d'alimentation de 12 pieds
- Comprend boyau souple de 6 pi. x 1-1/4", rallonge de 2 mcs, sac de poussière de 40L, filtre-cartouche, filtre en mousse, filtre réutilisable, embout tout usage de 10" et embout en bec

Bouchon d'écoulement

\$149.99

8560LST

- **Moteur max. 6.5 CV**
- **16 gallons US (60L)**
- Poteaux d'enroulement pour cordon d'alimentation de 18 pieds
- Comprend boyau souple de 8 pi. x 2-1/2", rallonge 2-1/2" 2 mcs., poignée courbée avec contrôle d'air, filtre-cartouche, filtre en mousse, embout tout usage de 14" avec raclette, embout gobeur, embout bec et sac d'entreposage pour accessoires

Bouchon d'écoulement

\$249.99

ARCTIC FLEX (-40°C à 65°C)



PRESSION MAXIMALE
300 LB/PO²

BOYAUX À AIR INDUSTRIEL EN POLYMÈRE HYBRIDE

K-2514H	25'x1/4"	\$19.99
K-2538H	25'x3/8"	\$26.99
K-5014H	50'x1/4"	\$29.99
K-5038H	50'x3/8"	\$39.99
K-10014H	100'x1/4"	\$49.99
K-10038H	100'x3/8"	\$59.99

DÉVIDOIR RÉTRACTABLE AVEC BOYAU À AIR EN POLYMÈRE HYBRIDE

\$99.99

K-5038FRL
50 pi. x 3/8"

- Flexibilité à toutes températures (-40°C à 65°C)
- Comprend quincaillerie pour montage murale

DÉVIDOIR MANUEL AVEC BOYAU À AIR EN POLYMÈRE HYBRIDE

\$99.99

K-10014FRL
100 pi. x 1/4"

- Flexibilité à toutes températures (-40°C à 65°C)
- Base à pivot de 360°

BOYAUX D'ARROSAGE EN POLYMÈRE HYBRIDE

K-5058GH
5/8" x 50 pi.

\$39.99

K-10058GH
5/8" x 100 pi.

\$69.99

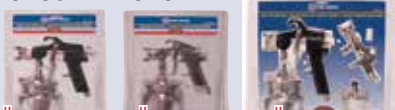


150 PSI (Opération) / 450 PSI (Éclatement)
Flexibilité extrême à toutes températures

COMPRESSEURS À AIR ET ACCESSOIRES

ENSEMBLES DE PISTOLETS À PEINTURER

8180 8182 8185



\$29.99 \$39.99 \$49.99

8190 HVLP 8195



\$59.99 \$79.99

ENS. D'OUTILS PNEUMATIQUES 71 MEX

8171

- Comprend
- Clé à Chocs 1/2"
- Clé à Cliquet 3/8"
- Marteau Pneumatique et Meule Pneumatique 1/4"



\$129.99

BOUTEILLE D'HUILE POUR

KW-077ES (850ml)

\$7.99



GONFLEUR DE PNEUS AVEC MANOMÈTRE

K-1630

\$19.99



COMPRESSEUR À AIR 5.5 CV DÉBIT MAX DE 20 GALLONS

KC-2051H2

- Pression maximale de 150 lb/po²
- 7.6 pi³/min @ 40 lb/po²
- 6.0 pi³/min @ 90 lb/po²

Pompe à 2 cylindres en fonte d'acier lubrifiée à l'huile avec tête à étape simple



Valve de sécurité ASME

\$599.

COMPRESSEUR À AIR 5.5 CV DÉBIT MAX DE 24 GALLONS

KC-3124V2

- Pression maximale de 150 lb/po²
- 7.6 pi³/min @ 40 lb/po²
- 6.0 pi³/min @ 90 lb/po²

Pompe à 2 cylindres en fonte d'acier lubrifiée à l'huile avec tête à étape simple



Valve de sécurité ASME

\$699.

COMPRESSEUR À AIR À HAUT RENDEMENT 6.5 CV DÉBIT MAX DE 60 GALLONS

KC-5160V3

- Pression maximale de 150 lb/po²
- 22.6 pi³/min @ 40 lb/po²
- 18.5 pi³/min @ 100 lb/po²
- Clapets à rendement élevé pour une performance maximale

Pompe à 3 cylindres en fonte d'acier lubrifiée à l'huile avec tête à étape simple



Valve de sécurité ASME

\$1399.

COMPRESSEUR À AIR À HAUT RENDEMENT 7.5 CV DÉBIT MAX DE 80 GALLONS

KC-7180V3-MS

- 43 pi³/min @ 40 lb/po²
- 28 pi³/min @ 175 lb/po²
- Pression maximale de 200 lb/po²

Compresseur à Air de Haute Performance à haut rendement de 28 pi³/min @ 175 lb/po²

NOUVEAU ET AMÉLIORÉ

Pompe à 2 cylindres en fonte d'acier lubrifiée à l'huile avec tête à étape simple



Comprend interrupteur magnétique

\$3299.

CABINETS DE SABLAGE À JET

avec LUMIÈRE DEL

Lumière DEL pour une meilleure visibilité



- Lumière DEL pour une meilleure visibilité
- Fusil comprend 4 becs en céramique de dimensions différentes pour utilisations variées
- 2 gants en caoutchouc montés à l'avant
- Deux grandes portes d'accès permettent à l'utilisateur de sabler des pièces de métal plus longues (KSB-350-LED seulement)
- Comprend 5 protecteurs de fenêtre adhésifs de



KSB-110N-LED
\$169.99



KSB-350-LED
\$599.

PROTECTEURS DE FENÊTRE ADHÉSIFS

KM-097
Convient:
KSB-110N-9
ENS. 5 MCX
\$19.99

KM-098
Convient:
KSB-350
ENS. 5 MCX
\$19.99

JETS EN CÉRAMIQUE DE REMPLACEMENT

KM-036
Convient:
KSB-110N-9
& KSB-350
ENS. 4 MCX
\$19.99



MACHINES DE SABLAGE À JET

- Construction robuste en acier
- Le réapprovisionnement en abrasif est facilité par l'entonnoir intégré
- Soupape de sûreté
- Boyau abrasif de 1/2" (D.I.) x 8 pieds
- Comprend fusil abrasif, 4 buses en céramique (2, 2.5, 3 et 3.5mm), filtre séparateur d'eau, cagoule de protection et ruban en téflon



10 GALLONS
KSB-10
\$199.99

20 GALLONS
KSB-20
\$249.99



Cagoule de protection incluse

BASSINS DE NETTOYAGE AUTO-RECYCLANT

BROSSE DE NETTOYAGE POUR BASSINS DE NETTOYAGE
KM-059
\$19.99



5 GALLONS
KPW-205
• Liaison fusible de sécurité
• Pompe durable incluse
\$69.99



20 GALLONS
KPW-220
• Liaison fusible de sécurité
• Pompe durable incluse
\$169.99



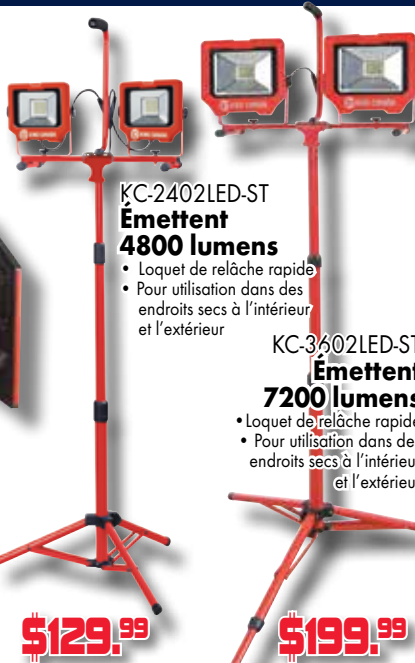
40 GALLONS
KPW-240
• Liaison fusible de sécurité
• Pompe durable incluse
\$219.99

\$69.99

\$169.99

\$219.99

LAMPES DE TRAVAIL DEL



KC-2402LED-ST
Émettent 4800 lumens
• Loquet de relâche rapide
• Pour utilisation dans des endroits secs à l'intérieur et l'extérieur
\$129.99

KC-3602LED-ST
Émettent 7200 lumens
• Loquet de relâche rapide
• Pour utilisation dans des endroits secs à l'intérieur et l'extérieur
\$199.99

KC-1201LED
Lampe de travail 10W émettent 1200 lumens
\$29.99



KC-750LED-B
Lampe de travail 5W émettent 750 lumens
\$19.99
COMPRED BASE MAGNÉTIQUE ET 4 BATTERIES AA PANASONIC



KC-2401LED
Lampe de travail 20W émettent 2400 lumens
\$49.99



KC-2202LED-C
Lampe de travail 20W émettent 2200 lumens
\$69.99
Comprend une base magnétique
Sans Fils



KC-3601LED
Lampe de travail 30W émettent 3600 lumens
\$84.99



KC-1202LED-C
Lampe de travail 10W émettent 1200
\$49.99
Sans Fils



SOUFFLEUSE/ASPIRATEUR À MAIN À VITESSE VARIABLE

8317
• 116 pi³/min, débit d'air max 195 km/h (121 mph)
Vitesse variable (6,000-14,000 tr/min)
\$26.99



ENSEMBLES DE SURVOLTEUR 14 MCX. - SOURCE DE COURANT

- PX-500**
- Recharge et alimente vos appareils électroniques USB 5V, accessoires 12 V et ordinateurs portables 16 V / 19 V
 - Ce survolteur et source de courant portatif de 13,600 mAh est capable de démarrer un moteur V8 (5L) jusqu'à 15 fois.



\$99.99

CAMÉRA D'INSPECTION AVEC MONITEUR ACL

KC-9050

- L'ensemble comprend:**
- Sonde à caméra flexible de 9mm de diamètre x 39"
 - Moniteur couleur TFT-ACL diagonale de 2.4"
 - Lumières DEL à l'intérieur de la sonde à caméra éclairant les espaces sombres
 - 3 accessoires (miroir 45°, tige magnétique, tige en crochet) et 4 batteries AA



\$99.99

CAMÉRA D'INSPECTION SANS FIL AVEC MONITEUR ACL ENREGISTRABLE

KC-9200

- L'ensemble comprend:**
- Poignée de caméra, sonde à caméra 39"x 9mm, rallonge de sonde à caméra 39" x 10mm, moniteur couleur sans fil TFT-LCD de 3.5", chargeur Li-ion pour moniteur, 3 accessoires (miroir 45°, tige magnétique, tige en crochet), câbles USB et Vidéo, carte mémoire SD de 4GB et 4 batteries



3X Zoom Numérique

\$199.99

GRUE D'ATELIER PLIANTE 2 TONNES



KFC-2TC

- Cric hydraulique de 8 tonnes comprenant un système de valve à surcharge pour une protection maximale de la pompe
- Conception compacte avec bras rétractables et jambes pliantes
- Jambes pliantes avec goupilles de sécurité s'étendant jusqu'à 68 1/2"

\$299.99

RALLONGES ÉLECTRIQUES À UNE PRISE SERVICE INTENSIF TOUT SAISONS 12/3 (40'x6'x60'x9')

Modèle	Longueur	AWG	Couleur	\$
K-2512-1T-YE	25'	12/3	JAUNE	23.99
K-2512-1T-RD	25'	12/3	ROUGE	23.99
K-2512-1T-OR	25'	12/3	ORANGE	23.99
• 15A 125V, 1675W Pour utilisation à l'intérieur et l'extérieur				
• Ultra flexible / Couleurs haute visibilité / Bouts éclairés				
K-5012-1T-YE	50'	12/3	JAUNE	44.99
K-5012-1T-RD	50'	12/3	ROUGE	44.99
K-5012-1T-OR	50'	12/3	ORANGE	44.99
K-5012-1T-GN	50'	12/3	VERT	44.99
2' RALLONGES ÉLECTRIQUES À 3 PRISES				
K-212-3T-RD	2'	12/3	ROUGE	9.99

PRESSES HYDRAULIQUE AVEC GARDE À GRILLAGE

- Idéale pour redresser, aplatis, plier ou étamper
- Utilisé pour installer ou enlever engrenages, bagues ou des roulements
- Comprend 2 plaques de pression

20 TONNES

En Option

Ensemble Pointeaux et Filière 9 mcx.
KM-045
\$99.



\$299.99
KHP-10T-GGN



\$459.99
KHP-20T-GGN

14"

TRONÇONNEUSE

8342LN

- Grande gâchette dans la poignée pour une utilisation facile et sécuritaire
- Meule abrasive standard de 14" pour la coupe de métaux ferreux
- Étau avec ajustement rapide, permettant des coupes jusqu'à un angle de 45°

\$149.99

Moteur 15 amp.



SCIE À RUBAN PORTATIVE À VITESSE VARIABLE POUR LE MÉTAL

KC-8377

- Cadran de vitesse variable de 0 à 420 pi/min
- Grande capacité de coupe de 5" x 5"
- Levier de tension de la lame facilitant les ajustements
- Comprend lame standard pour le métal de 44.7/8" x 1/2" x 0.025"-14 dents/po

En option

Base à onglets en option transforme cette Scie à Ruban en Tronçonneuse SS-8377

\$79.99



\$199.99

LAMES H.S.S.

Modèle	Longueur	Largeur	DDP	Épaisseur	Prix
KBB-8376-BM-1014	44 7/8"	1/2"	10-14	.020"	\$19.99
KBB-8376-BM-1418	44 7/8"	1"	14-18	.020"	\$19.99

TRANSPALETTES

KC-2145N-NYL
(21" X 45")

Roues-Nylon

\$399.99

KC-2748N-NYL
(27" X 48")

Roues-Nylon

\$399.99

KC-2748NP
(27" X 48")

Roues-Poly

\$399.99

Pédale à pied à action rapide

Commande manuelle à trois positions

Hauteur min. des fourches au sol 2.95"

Hauteur max. des fourches 7 1/2"

Pédale à pied à action rapide

Pédale à pied à action rapide

Capacité de 5500 lbs



10

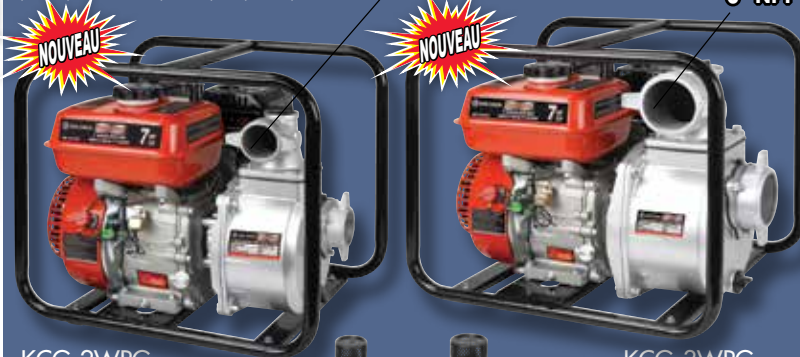
POMPE À EAU DE 2" et 3" À ESSENCE

- Hauteur manométrique de 92' (hauteur totale, au niveau de la mer, à laquelle l'eau peut être élevée au-dessus de son niveau initial)
- Interrupteur du moteur en cas de bas niveau d'huile
- Comprend 3 colliers de serrage, 4 adaptateurs pour boyaux, 4 joints d'étanchéité en caoutchouc, panier passoir et adaptateur pour panier passoir

Diamètre d'aspiration et de refoulement de 2" NPT

Puissant moteur OHV 7 CV 4 temps à refroidissement à air

Diamètre d'aspiration et de refoulement de 3" NPT



KCG-2WPG

\$299.99

Accessoires standard

KCG-3WPG

\$349.99

Accessoires standard

MOTEURS À ESSENCE

Idéal pour compresseurs, génératrices, laveuses à haute pression, go-karts et fendeuses à bois

KCG-65

- Puissant moteur OHV de 6.5 CV, 4 temps à refroidissement à air

\$189.99

KCG-130

- Puissant moteur OHV de 13 CV, 4 temps à refroidissement à air

\$379.99

ENSEMBLES DE TUYAUX POUR POMPE À EAU

Chaque ensemble de tuyau comprend un adaptateur "camlock" fileté de type A



Tuyaux d'aspiration renforcés en PVC transparent

Tuyaux de décharge en PVC

NEW

NEW

\$99.99

\$169.99

\$69.99

\$99.99

KW-252
2" X 25 pi.

KW-253
3" X 25 pi.

KW-502
2" X 50 pi.

KW-503
3" X 50 pi.

GÉNÉRATRICE À ESSENCE À 2 CYLINDRES EN V 15,000W AVEC DÉMARRAGE ÉLECTRIQUE

KCG-15000GE

- Régulateur AVR et ignition électronique
- Deux prises doubles: CA 120V/20 ampères
- Prise verrouillable: CA 120V/30 ampères
- Prise: CA 120V/240V/50 ampères
- Démarrage électrique à clé
- Disjoncteur à réarmement et relais de sécurité CA
- Terminaux: CC 12V/8.3 ampères et disjoncteur CC
- Homologué par CSA et EPA

Puissant moteur OHV de 20 CV, 2 cylindres en V, tige horizontale, 4 temps à refroidissement à air

FUNCTION DE RALENTI AUTOMATIQUE



\$2199.99

DÉMARRAGE ÉLECTRIQUE
BATTERIE INCHARGÉE

LAVEUSE À HAUTE PRESSION 3000 LB/PO 2 À ESSENCE

KPW-3001FM

- 3000 lb/po2, volume d'eau maximum de 2.3 gal/min
- Soupape de sûreté thermique sur la pompe protège contre la surchauffe
- Boyau haute pression de 25' et raccord à branchement rapide pour boyau d'entrée
- Comprend roues de 10" pour maniabilité et 5 buses de pulvérisation à branchement rapide (0°, 15°, 25°, 40° et détergent

7 CV



\$439.99

GÉNÉRATRICES À ESSENCE et ACCESSOIRES

GÉNÉRATRICE À ESSENCE 5100W AVEC ENS. DE ROUES

KCG-5100G

- Puissant moteur OHV de 8 CV, 4 temps à refroidissement à air
- Régulateur AVR et ignition électronique
- Interrupteur du moteur avec lumière en cas de bas niveau d'huile
- Deux prises doubles: CA 120V/20 ampères
- Prise verrouillable: CA 120V/240V/30 ampères
- Disjoncteur à réarmement et relais de sécurité CA pour une opération sécuritaire
- Démarrage à rappel facile à utiliser
- Comprend roues de 8" et poignée pivotante

\$429.99



GÉNÉRATRICE À ESSENCE 6500W AVEC DÉMARRAGE ÉLECTRIQUE ET ENS. DE ROUES

KCG-6502GE

- Puissant moteur OHV de 10 CV, 4 temps à refroidissement à air
- Régulateur AVR et ignition électronique
- Interrupteur du moteur avec lumière en cas de bas niveau d'huile
- Prise double: CA 120V/20 ampères
- Prise verrouillable: CA 120V/240V/30 ampères
- Disjoncteur à réarmement et relais de sécurité

\$599.99



GÉNÉRATRICE À ESSENCE 10,000W AVEC DÉMARRAGE ÉLECTRIQUE

KCG-10001GE

- Puissant moteur OHV de 15 CV, 4 temps à refroidissement à air
- Régulateur AVR et ignition électronique
- Interrupteur du moteur avec lumière en cas de bas niveau d'huile
- Prise double: CA 120V/20 ampères
- Prise verrouillable: CA 120V/240V/30 ampères
- Disjoncteur à réarmement et relais de sécurité

NOUVEAU

\$879.99



GÉNÉRATRICE À ESSENCE 1800W

KCG-1501GX

- Puissant moteur OHV de 3 CV, 4 temps à refroidissement à air
- Ignition électronique
- Interrupteur du moteur avec lumière en cas de bas niveau d'huile
- Prise double: CA de sortie 120V/11.6 ampères
- Terminaux: CC de sortie 12V, 8 ampères
- Démarreur à rappel facile à utiliser
- Disjoncteurs CA et CC pour une opération en sécurité
- Comprend câbles de survolt CC et douille pour bougie

\$325.



GÉNÉRATRICE À INVERSEUR ÉLECTRONIQUE 2000W À ESSENCE

KCG-2001i

- Génératrice à inverseur électronique à onde sinus fournit un courant stable pour faire fonctionner des appareils électroniques sensibles aux fluctuations de voltage
- Puissant moteur OHV de 3 CV, 4 temps à refroidissement à air
- Prise USB: CC de sortie 5V/1.5 ampères pour charger téléphones, tablettes ou tout autre équipement alimenté par USB
- Prise allume-cigarette: CC de sortie 12V/8 ampères
- Prise Double: CA de sortie 120V/13.3 ampères

\$599.99



GÉNÉRATRICE À ESSENCE 12000W AVEC DÉMARRAGE ÉLECTRIQUE

KCG-12000GE

- Puissant moteur OHV de 18 CV, 4 temps à refroidissement à air
- Régulateur AVR et ignition électronique
- Interrupteur du moteur avec lumière en cas de bas niveau d'huile
- Deux prises doubles: CA 120V/20 ampères
- Prise verrouillable: CA 120V/240V/30 ampères
- Prise: CA 120V/240V/50 ampères
- Démarrage électrique et à rappel facile à utiliser
- Disjoncteur à réarmement et relais de sécurité CA

\$999.99



En option

K-X2P

Câble de Jumelage pour connectivité entre deux inverseurs

\$99.99



GÉNÉRATRICE À ESSENCE/PROPANE 12,000W AVEC DÉMARRAGE ÉLECTRIQUE

KCG-12001GE-DF

- Puissant moteur OHV de 18 CV, 4 temps à refroidissement à air
- Régulateur AVR et ignition électronique
- Interrupteur du moteur avec lumière en cas de bas niveau d'huile
- Deux prises doubles: CA 120V/20 ampères
- Prise verrouillable: CA 120V/240V/30 ampères
- Prise: CA 120V/240V/50 ampères
- Démarrage électrique et à rappel facile à utiliser
- Disjoncteur à réarmement et relais de sécurité CA

\$1199.

NOUVEAU



Réservoir de propane Non inclus

Réservoir d'essence Non inclus

GÉNÉRATRICE À INVERSEUR ÉLECTRONIQUE 4000W À ESSENCE

KCG-4000i

- Génératrice à inverseur électronique à onde sinus fournit un courant stable pour faire fonctionner des appareils électroniques sensibles aux fluctuations de voltage
- USB: CC de sortie 5V/2.1 ampères
- Prise allume-cigarette: CC de sortie 12V/8 ampères
- Prise double: CA de sortie 120V/20 ampères
- Prise verrouillable: CA de sortie 120V/30 ampères

\$1149.99



Démarrage Par Télécommande

Puissant moteur OHV 7 CV 4 temps à refroidissement à air

GORDON ADAPTEUR 50 AMP. POUR GÉNÉRATRICE

K-1450P-2

Longueur de la cordon: **1.5 pieds**
Jauge (AWG)/Cordon: **10 (SJTW 4/C)**

Transforme une prise verrouillable Nema L14-30P de 240V 30 ampères en prises Nema 5-15/20R 120V de 20 ampères

Prise femelle avec embout éclairé

\$59.99



RALLONGES POUR GÉNÉRATRICES

K-L1430-10

Longueur de la rallonge: **10 pieds**
Jauge (AWG)/Cordon: **12 (SJTW 4/C)**

Prise femelle avec embout éclairé

\$29.99



K-L1430R-25

Longueur de la rallonge: **25 pieds**
Jauge (AWG)/Cordon: **10 (SJTW 4/C)**

Bout éclairé

\$79.99



Transforme une prise verrouillable Nema L14-30P de 240V 30 ampères en prises Nema 5-15/20R 120V de 20 ampères

K-L1430-25-4T

Longueur de la rallonge: **25 pieds**
Jauge (AWG)/Cordon: **10 (SJTW 4/C)**

Prise femelle avec embout éclairé

\$79.99



K-L1430-25EXT

Longueur de la rallonge: **25 pieds**
Jauge (AWG)/Cordon: **10 (SJTW 4/C)**

Prise femelle avec embout éclairé

\$79.99



ENS. DE CONNEXION POUR GÉNÉRATRICE À DOMICILE K-X7500

Ensemble de réceptacles de l'extérieur à l'intérieur. Comprend panneau d'alimentation 6 prises, boîtier d'entrée de courant de la génératrice, conduit en PVC rigide de 1/2", mèche plate de 1-1/4", manchon en PVC de 1/2", 4 pins volants et quincaillerie de montage

\$99.99



TOURS À MÉTAL ET ACCESSOIRES



MINI TOUR À MÉTAL 7" X 12" À VITESSE VARIABLE

KC-0712ML

- Diamètre du nez de l'arbre 3/4"
- Vitesses variables de l'arbre 2 (0-1100, 0-2500 tr/min)
- Comprend boîtier d'engrenage à changement rapide, plateau de tournage, lunette fixe, engrenages de remplacement, porte-outil 4 positions, pointe fixe MT#2, cadran indicateur

\$999.99

5.5 amp.
(110V)



TOUR À MÉTAL 10" X 22"

KC-1022ML

- Diamètre du nez de l'arbre 1"
- Vitesses de l'arbre 6 (150-2400) tr/min
- Comprend mandrin 5"-3 mors, mandrin 6-1/2"-4 mors, engrenages de remplacement, porte-outil à 4 positions, lunette fixe, lunette mobile, plateau de tournage 8", cadran indicateur pour pas de vis, pointe fixe MT#3, pointe fixe MT#4, garde d'écabloussement pleine longueur, coffre d'outils, clé de mandrin et clés hexagonales

\$2599.

12 amp.
(110V)

EN OPTION
SUPPORT
POUR TOUR
À MÉTAL
SS-1022



\$279.99

TOUR À MÉTAL 12" X 36" AVEC TÊTE À ENGRENAGE

- Vitesses de l'arbre 9 (60-1500) tr/min
- Diamètre du nez de l'arbre 1 1/2"
- Comprend mandrin 6"-3 mors, mandrin 8"-4 mors, engrenages de remplacement, porte-outil à changement rapide, lunette fixe, lunette mobile, plateau de tournage 10" DI-4, cadran indicateur pour pas de vis, pointes fixe MT#3, arbre conique MT#3, mandrin pour perceuse 1/2", garde d'écabloussement pleine longueur, coffre d'outils, clé de mandrin et clés hexagonales

KC-1236ML/SS-1236

\$4999.

1.5 CV
(220V)



AVEC ATTACHEMENT DE TOURNAGE CONIQUE

KC-1236ML/KM-053/SS-1236

\$5499.

BONUS
SUPPORT TOUR À
MÉTAL INCLUS

TOUR À MÉTAL 14" X 40" AVEC TÊTE À ENGRENAGE

- Vitesses de l'arbre 8(70-2000) tr/min
- Diamètre du nez de l'arbre 1 7/16"
- Comprend mandrin 6"-3 mors, mandrin 8"-4 mors, engrenages de remplacement, porte-outil à changement rapide, lunette fixe, lunette mobile, plateau de tournage 12" DI-4, système de refroidissement, garde d'écabloussement pleine longueur, cadran indicateur pour pas de vis, 2 pointes fixe MT#3, manchon JT#5-MT#3, plateau, coffre d'outils, halogène, clés de mandrin, clés hexagonales et cabinet fermé (avec frein à pied incorporé)

KC-1440ML-2

\$6999.

Nez de l'arbre

2 CV
(240V)

AVEC ATTACHEMENT DE TOURNAGE CONIQUE

KC-1440ML-2/KM-054

\$7499.

**CABINET FERMÉ AVEC
FREIN À PIED INCLUS**



TOUR À MÉTAL 16" x 40" "ATELIER OUTILLAGE" DE HAUTE PRÉCISION

- Gamme de vitesses: 16(45-1800) tr/min
- Diamètre du nez de l'arbre 2"
- Gamme de pas de vis: 45(2-72) FPP
- Comprend mandrin 8"-3 mors avec mâchoires intérieures et extérieures, mandrin 12"-4 mors, porte-outil à changement rapide et deux portes-outils de 3/4", lunette fixe, lunette mobile, plateau de tournage 14" (DI-6), pointe fixe standard MT #4, pointe fixe avec pointe au carbure MT #4, manchon adaptateur MT #4 à MT #6, lumière halogène, système de refroidissement, garde de pleine longueur, arrêt micrométrique manuel du chariot, coffre à outils et clés d'ajustement

KC-1640ML

\$12999.

4 CV
(600V)

AVEC ATTACHEMENT DE TOURNAGE CONIQUE

KC-1640ML/KM-055

\$13599.

**CABINET FERMÉ AVEC
FREIN À PIED INCLUS**



ENS. DE PORTE-COUTEAUX 7 MCX

- Couteaux au carbure à 2 positions (5mcx)
- Couteaux H.S.S. (2mcx)

INCLUS
TOURNEVIS ET CLÉS
D'ADJUSTEMENT



KM-047
Tige 3/8"

\$189.

Convient Modèles:
KC-0712ML, KC-1022ML

KM-057
Tige 5/8"

\$199.

Convient Modèles:
KC-1236ML, 14440ML-6
KC-1640GH, KC-1640ML
et KC-1660GH

POINTES MOBILE

Très précise



KLC-2M
CÔNE - MT#2

\$59.99

KLC-3M
CÔNE - MT#3

\$79.99

ATTACHEMENT DE TOURNAGE CONIQUE

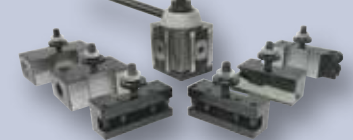


L'Attachement conique doit être commandé avec le tour à métal

Ces Attachements de Tournage Conique sont conçus pour nos tours à métal 12" x 36", 14" x 40" et 16" x 40"

Modèles
KC-1236ML, KC-1440ML-6 et KC-1640ML

ENS. PORTE-OUTIL À CHANGEMENT RAPIDE 7 MCX



KQCT-0012
Convient la plupart des tours jusqu' 0 à 12" capacité

\$259.99

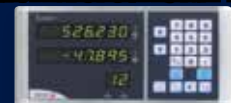
KQCT-1015
Convient la plupart des tours jusqu' 10" à 15" capacité

\$299.99

KQCT-1318
Convient la plupart des tours jusqu' 13" à 18" capacité

\$419.99

SYSTÈMES DE LECTEUR DIGITAL "FAGOR"



20i-T-840
(Convient: KC-1440ML-6 & KC-1440ML-2)

2 AXES AVEC ÉCHELLES DE 8" x 40"

\$1999.

20i-T-1040
(Convient KC-1640ML)

2 AXES AVEC ÉCHELLES DE 10" x 40"

\$2199.