



### DES OUTILS À LA HAUTEUR DE VOS ATTENTES!

**LES MEILLEURS VENDEURS 2021**

ET



VÉRITABLES "BIJOUX" INSIZE SÉLECTIONNÉS PAR LE PERSONNEL EXPÉRIMENTÉ DE KAR INDUSTRIAL



GARANTIE DU FABRICANT DE 1 AN POUR LES OUTILS INSIZE



Les outils qui portent cette marque sont fournis avec un certificat d'inspection du fabricant et sont traçables auprès de l'Institut national des normes et des technologies (NIST)

EN SAVOIR PLUS

VIDÉO: <https://youtu.be/2j9BGVKbzS4>

DISPONIBLE EN EXCLUSIVITÉ CHEZ **KAR** AU CANADA

### Microscope de mesure électronique

- Saisit images et vidéos
- Offert avec logiciel de mesures (requiert le système d'exploitation Windows XP SP2, Vista, Windows 7, 8 ou 10)
- Exportation de données vers CAD ou Excel
- Grossissement : 10X à 200X
- Pixels: Standard – 1.3M (résolution: 1280x1024)
- DEL encastrée réglable
- Alimentation: câble USB 2.0 (tension requise : 5± 0.1V)



Code 285000  
**567.29**



Ordinateur non inclus

Support standard

Grossissement (po)	Dist. mise au point (po)	Champ de vision (po)	Précision (po)
50x	0.83	0.32 x 0.25	0.0012
100x	0.51	0.15 x 0.12	0.0006
150x	0.63	0.10 x 0.08	0.0004
200x	0.75	0.07 x 0.06	0.0003

Jeu comprend: Microscope, base, plaque noire/blanche, anneau de support de mise au point 80X/150X, anneau de support de mise au point 60X/200X, règle d'étalonnage (graduation 0.1mm), règle d'étalonnage (graduation 1mm), CD du logiciel ISM-PRO

### Jauge d'épaisseur ultrasonique

- Résolution: 0.001" (capacité <10")  
0.01" (capacité >10")
- Précision: ±0.002 (capacité <0.4")  
±(0.002+H/1000) (capacité 0.4-4")  
±H/333 (capacité ≥4")  
*H correspond à l'épaisseur à mesurer en pouces*
- Température applicable: <140°F
- Convient aux conduits, réservoirs, etc.
- Dimension minimale du conduit pour la mesure: 0.79" de diamètre x 0.05" d'épaisseur de paroi
- Fourni avec un transducteur (5MHz, Ø0.43"), une bouteille de liquide de couplage et 2 piles AAA
- Fourni avec le certificat d'inspection du fabricant
- Poids: 0.49 lb
- Offert dans un coffret sur mesure

Measure thickness from one side of workpiece



Capacité: 0.03-11.81 po.  
Code 816694

**1183.72**



Matériaux désignés: métal, plastique, verre, nylon, résine, céramique, glace  
Non recommandé pour les pièces moulées

VOTRE DISTRIBUTEUR KAR AUTORISÉ:



395, rue Marconi, Sainte-Foy, QC G1N 4A5  
Téléphone: 418-683-2527  
Sans frais: 1-800-463-5089  
Télécopieur: 418-681-8979  
Courriel: oiq@quebecindustriel.com

## Pieds à coulisse – électronique, à cadran et à échelle "Vernier"

### Standard électronique



ACCESSOIRE OPTIONNEL: Câble SPC

- Résolution: 0.0005"/0.01mm
- Boutons: marche/arrêt, zéro, po/mm
- Arrêt automatique
- Pile CR2032
- Sortie de données (Câble SPC en option)
- Acier inoxydable
- Offert dans un coffret sur mesure

0-6 po./0-150mm  
Précision:  $\pm 0.0010''$   
Code 817000

66.98

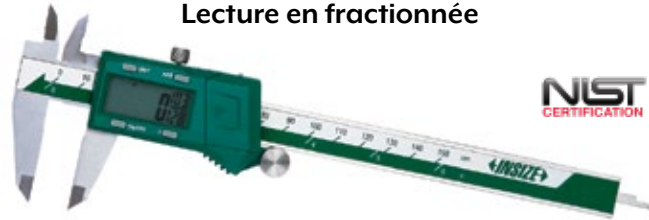
0-8 po./0-200mm  
Précision:  $\pm 0.0015''$   
Code 817001

92.46

0-12 po./0-300mm  
Précision:  $\pm 0.0015''$   
Code 817002

162.25

### Lecture en fractionnée



- Résolution: 0.0005", 1/128po (fractionnel), 0.01mm
- Boutons: zéro, unité (mm/pouce/fraction), ABS, marche/arrêt
- Arrêt automatique
- Pile CR2032
- Sortie de données
- Acier inoxydable
- Offert dans un coffret sur mesure

0-6 po./0-150mm  
Précision:  $\pm 0.0015''$   
Code 280003

99.41

0-8 po./0-200mm  
Précision:  $\pm 0.0015''$   
Code 280004

148.44

0-12 po./0-300mm  
Précision:  $\pm 0.0015''$   
Code 280005

215.47

### À cadran



- Graduations: 0.001"
- Un tour équivaut à 0.1"
- Cadran à l'épreuve des chocs
- Offert dans un coffret sur mesure

0-6 po./0-150mm  
Précision:  $\pm 0.0015''$   
Code 816028

80.58

0-8 po./0-200mm  
Précision:  $\pm 0.0020''$   
Code 816030

106.66

0-12 po./0-300mm  
Précision:  $\pm 0.0020''$   
Code 816032

195.20

### Corps en alliage de zinc



- Résolution: 0.0005"/0.01mm
- Boutons: marche/arrêt, zéro, po/mm
- Arrêt automatique
- Pile CR2032
- Acier inoxydable avec corps en alliage de zinc
- Offert dans un coffret sur mesure

0-6 po./0-150mm  
Précision:  $\pm 0.0015''$   
Code 816012

80.98

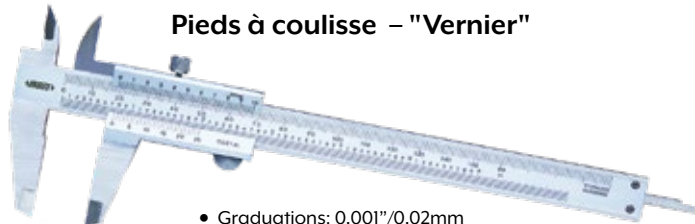
0-8 po./0-200mm  
Précision:  $\pm 0.0015''$   
Code 816014

108.92

0-12 po./0-300mm  
Précision:  $\pm 0.0015''$   
Code 816016

188.23

### Pieds à coulisse – "Vernier"



- Graduations: 0.001"/0.02mm
- Acier inoxydable avec surface de lecture chromé satiné
- Offert dans un coffret sur mesure

0-6 po./0-150mm  
Précision:  $\pm 0.0012''$   
Code 876750

55.91

### Compas d'intérieur de rainures



CHOIX DU PERSONNEL

Pour mesurer le diamètre des rainures à l'intérieur des alésages



ACCESSOIRES  
OPTIONNELS:  
Câble SPC  
Butée de  
profondeur

- Résolution: 0.0005"/0.01mm
- Boutons: marche/arrêt, réglage, po/mm, pré-réglé (+, -)
- Arrêt automatique
- Pile CR2032
- Sortie de données (Câble SPC en option)
- Acier inoxydable
- Offert dans un coffret sur mesure

Mâchoire supérieure 0.35-6 po./9-150mm  
Mâchoire inférieure 0.59-6 po./15-150mm  
Précision:  $\pm 0.0016''$   
Code 817005

373.78



# DES OUTILS À LA HAUTEUR DE VOS ATTENTES !

## Micromètres d'extérieur

### Avec compteur



- Résolution du compteur: 0.001"
- Graduations du tambour: 0.0001"
- Blocage à rochet pointes de carbure
- Micromètres de capacité supérieure à 0-1" offerts avec un instrument d'étalonnage
- Offert dans un coffret sur mesure

0-1 po.	1-2 po.	2-3 po.	3-4 po.
Précision: ±0.00015"	Précision: ±0.00015"	Précision: ±0.0002"	Précision: ±0.0002"
Code 280933	Code 280934	Code 280935	Code 280936
<b>101.12</b>	<b>164.17</b>	<b>127.94</b>	<b>153.58</b>

### Électronique – 2 boutons



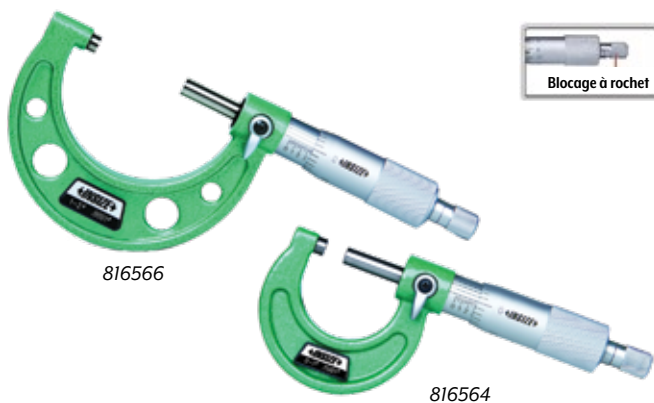
Enclume sphérique

- Résolution: 0.00005"/0.001mm
- Fonctions de boutons: marche/arrêt, réglage, po/mm, ABS/INC
- Arrêt automatique
- Pile LR44
- Pointes de carbure et tambour à friction
- Incluant une enclume sphérique pour la mesure de l'épaisseur de paroi de tube
- Micromètres de capacité supérieure à 0-1"/0-25mm offerts avec un instrument d'étalonnage
- Offert dans un coffret sur mesure

0-1 po./0-25 mm	1-2 po./25-50 mm	2-3 po./50-75 mm	3-4 po./75-100 mm
Précision: ±0.0001"	Précision: ±0.00015"	Précision: ±0.00015"	Précision: ±0.00015"
Code 816500	Code 816502	Code 816504	Code 816506
<b>125.51</b>	<b>146.75</b>	<b>179.73</b>	<b>171.24</b>

- Graduation: 0.0001"/0.01mm
- Blocage à rochet (816565 - avec tambour à friction)
- Pointes de carbure
- Micromètres de capacité supérieure à 0-1"/0-25mm offerts avec un instrument d'étalonnage
- Offert dans un coffret sur mesure

### Pouce et métrique



0-1 po. avec une tambour à friction  
Précision: ±0.0001"  
Code 816565 **51.78**



Jeux de micromètres jusqu'à 6/150mm fournis dans un coffret de rangement en plastique moulé



Jeux de micromètres de 0-12/0-300mm et 6-12/150-300mm fournis dans un coffret de rangement en aluminium

\* Certification NIST

Pouce				Métrique				Jeux dans des coffrets de protection sur mesure		
Capacité (po.)	Précision (po.)	Code	Prix	Capacité (mm)	Précision (µm)	Code	Prix	Description	Code	Prix
0-1	±0.00015	* 816564	<b>44.68</b>	0-25	2	* 816530	<b>42.38</b>	<b>Pouce</b>		
1-2	±0.00015	* 816566	<b>50.15</b>	25-50	2	* 816532	<b>47.57</b>	0-3 po. (3 micromètres, coffret – plastique)	* 816588	<b>151.68</b>
2-3	±0.00020	* 816568	<b>55.46</b>	50-75	2	* 816534	<b>52.69</b>	0-4 po. (4 micromètres, coffret – plastique)	* 816590	<b>201.46</b>
3-4	±0.00020	* 816570	<b>61.74</b>	75-100	3	* 816536	<b>58.51</b>	0-6 po. (6 micromètres, coffret – plastique)	* 816592	<b>343.52</b>
4-5	±0.00025	* 816572	<b>78.32</b>	100-125	3	816538	<b>81.72</b>	6-12 po. (6 micromètres, coffret – aluminium)	816594	<b>816.62</b>
5-6	±0.00025	* 816574	<b>88.72</b>	125-150	3	816540	<b>92.63</b>	0-12 po. (12 micromètres, coffret – aluminium)	816596	<b>1164.23</b>
6-7	±0.00030	816576	<b>109.68</b>	150-175	4	816542	<b>112.08</b>	<b>Métrique</b>		
7-8	±0.00030	816578	<b>120.65</b>	175-200	4	816544	<b>124.20</b>	0-75 mm (3 micromètres, coffret – plastique)	* 816554	<b>151.68</b>
8-9	±0.00030	816580	<b>130.23</b>	200-225	4	816546	<b>134.09</b>	0-100 mm (4 micromètres, coffret – plastique)	* 816556	<b>200.91</b>
9-10	±0.00030	816582	<b>145.85</b>	225-250	5	816548	<b>150.15</b>	0-150 mm (6 micromètres, coffret – plastique)	816558	<b>360.12</b>
10-11	±0.00035	816584	<b>161.51</b>	250-275	5	816550	<b>166.29</b>	150-300 mm (6 micromètres, coffret – aluminium)	816560	<b>799.77</b>
11-12	±0.00035	816586	<b>171.35</b>	275-300	5	816552	<b>176.37</b>	0-300 mm (12 micromètres, coffret – aluminium)	816562	<b>1168.31</b>

## Micromètre de profondeur



- Graduation: 0.001"
- Précision de la tête du micromètre:  $\pm 0.00012$ "
- Précision de la tige:  $\pm [0.001 + 0.0005(L/3)]$   
(L= capacité de mesure en po.)
- 6 tiges avec extrémités plates
- Blocage à rochet
- Offert dans un coffret sur mesure

0-6 po.  
Code 281939  
**189.65**

## Jauge de profondeur électronique



SPC

Permet de mesurer la profondeur de petites rainures, trous et semelles de pneus

- Résolution: 0.0005"/0.01mm
- Boutons: marche/arrêt, zéro, pouce/mm
- Offert avec surface de réglage à zéro
- Arrêt automatique
- Pile CR2032
- Sortie de données
- Construction en acier inoxydable
- Offert dans un coffret sur mesure

0-1 po./0-25mm  
Précision:  $\pm 0.0015$ "  
Code 284550

**119.24**

ACCESSOIRE OPTIONNEL: Câble SPC

## Vérificateur d'alésage à cadran

- Graduation de l'indicateur: 0.0005"
- Capacité de l'indicateur: 0.25"
- Répétabilité/fidélité: 0.00015"
- Offert dans un coffret sur mesure



ACCESSOIRES OPTIONNELS: Bague de réglage  
Poignée longue

816192

0.7-1.5 po.  
Précision:  $\pm 0.00075$ "  
Code 282930

**274.29**

1.4-2.4 po.  
Précision:  $\pm 0.0009$ "  
Code 816188

**270.95**

2-6 po.  
Précision:  $\pm 0.0009$ "  
Code 816192

**286.32**

6-10 po.  
Précision:  $\pm 0.0009$ "  
Code 816184

**284.86**

10-16 po.  
Précision:  $\pm 0.0009$ "  
Code 816186

**329.48**



Chaque jeu est fourni dans un coffret de rangement en plastique moulé

### JEU de vérificateur d'alésage – 2 pièces

- 1.4-2 po. (comparateur/manche non inclus)
  - 2-6 po.
- Précision:  $\pm 0.0009$ "  
Code 877159

**228.92**

### JEU de vérificateur d'alésage – 3 pièces

- 0.7-1.5 po.
  - 1.4-2.4 po. (comparateur non inclus)
  - 2-6 po. (comparateur non inclus)
- Précision:  $\pm 0.0009$ " (à l'exception de 2-6" =  $\pm 0.00075$ ")  
Code 877160

**436.08**



# DES OUTILS À LA HAUTEUR DE VOS ATTENTES !

## Calibres de filetage

- Pour mesurer le pas des filets de vis
- Lames marquées individuellement avec le pas
- Acier au carbone moyen
- Offert dans une pochette



0.4-7mm/4-42 fils au po.  
Code 816695

19.02

0.25-7mm  
Code 283551

14.12

4-42 fils au po.  
Code 283552

16.89

Capacité	Précision	Type de filets	Pas des lames	Code
0.4-7mm	±0.07mm	Métrique 60°	52 lames: 0.4, 0.5, 0.6, 0.7, 0.75, 0.8, 0.9, 1, 1.25, 1.5, 1.75, 2, 2.5, 3, 3.5, 4, 4.5, 5, 5.5, 6, 6.5, 7 mm	816695
4-42TPI	±0.0028"	Unifié 60°	4, 4-1/2, 5, 5-1/2, 6, 7, 8, 9, 10, 11, 11-1/2, 12, 13, 14, 15, 16, 18, 20, 22, 24, 26, 27, 28, 30, 32, 34, 36, 38, 40, 42 TPI	
0.25-7mm	±0.0028"	Métrique 60°	24 lames: 0.25, 0.3, 0.35, 0.4, 0.5, 0.7, 0.75, 0.8, 0.9, 1, 1.25, 1.5, 1.75, 2, 2.5, 3, 3.5, 4, 4.5, 5, 5.5, 6, 6.5, 7 mm	283551
4-42TPI	±0.0028"	Unifié 60°	30 lames: 4, 4-1/2, 5, 5-1/2, 6, 7, 8, 9, 10, 11, 11-1/2, 12, 13, 14, 15, 16, 18, 20, 22, 24, 26, 27, 28, 30, 32, 34, 36, 38, 40, 42 fils au pouce	283552

## Jauge d'angle de forage

- Pour vérifier les forets avec des angles de 60°, 70°, 90°, 118°, 125°, 135°, 150° ou 160°
- Acier inoxydable
- Offert dans une pochette



Capacité: 0-180°  
Précision: ±0.5°  
Code 816683

16.00



## Sheet Metal Gage

### Standard américain

- Pour mesurer l'épaisseur du métal en feuille, de la tôle et de l'acier
- Acier trempé au fini chrome satiné
- Offert dans une pochette

Capacité: #0-36  
(0.3125-0.007")  
Code 283575

36.03



## Jauge d'épaisseur

- Graduation: 0.1mm
- Pour mesurer rapidement la largeur de fentes et d'espaces variés dans les matériaux et les pièces ouvrées
- Table de correction de diamètres à l'arrière
- Offert dans une pochette

0.8mm - 15mm  
Précision: ±0.1mm  
Code 285112

22.94

## Jauge d'épaisseur

### Lames en acier allié trempé avec 1 laiton

- Alliage d'acier trempé (sauf lame 0.01" - laiton)
- Lames marquées individuellement avec des mesures - pouce et métrique
- Offert dans une pochette

32 lames  
Capacité: 0.0015-0.035 po.  
Code 283543

12.08



## Jeu de jauges pour petits trous

- Pour les petits trous, petites fentes et rainures, etc.
- Fini chrome satiné
- Offert dans une pochette

4 jauges  
0.125 à 0.5 po.  
Code 816204

34.91

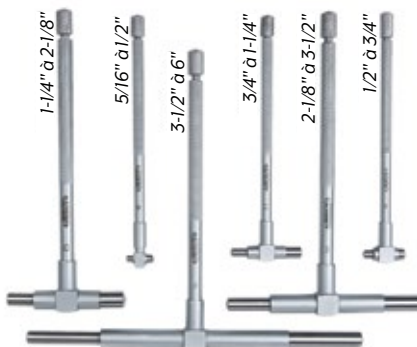


## Jeu de jauges télescopiques

- Pour la mesure rapide de diamètres intérieurs de trous et de largeurs de fentes
- Fini chrome satiné
- Offert dans une pochette

6 jauges  
5/16 à 6 po.  
Code 816202

50.13



## Jauge à chanfrein électronique

- Mesure une dimension de chanfrein de 45°
- Résolution: 0.0005"/0.01mm
- Précision: ±0.0025"/0.063mm
- Boutons: marche/arrêt, zéro, pouce/mm
- Arrêt automatique
- Pile CR2032
- Sortie de données
- Acier inoxydable



ACCESSOIRE OPTIONNEL: Câble SPC

0-0.39 po./0-10mm  
Code 816370

206.74



## Dispositif de positionnement

- Queue trempée et point de contact



Queue: Ø3/8"  
Point de contact: Ø0.2"  
Précision: ±0.0003"  
Code 816383

54.<sup>22</sup>

<<< PLUS DE STYLES DISPONIBLES >>>

Contactez votre distributeur  
KAR dès aujourd'hui

## Jauge autocentreuse



CHOIX DU PERSONNEL

Permet le centrage rapide et précis dans les alésages et les opérations de fraisage

Code 284450

284.<sup>10</sup>

	Précision	Diamètre de mesure
1	±0.0015"	Ø 0-2.362"
2	±0.0023"	Ø 0-6.299"
3	±0.0031"	Ø 0-9.843"
4	±0.0015"	Ø 0.126-3.15"
5	±0.0023"	Ø 0.126-7.087"
6	±0.0031"	Ø 0.126-11.024"
7	±0.0015"	Ø 0-0.11"

## Indicateurs à cadran

Pouce

- ASME B89.1.10M-2001 standards
- Graduations: 0.001"
- Précision première rév. 2.5: ±0.001"
- Capacité par rév.: 0.1"
- Lecture du cadran: 0-100
- Crochet de fixation au dos
- Blocage de lunette et index de tolérance
- Filet de la pointe de contact: #4-48UNF
- Offert dans un coffret sur mesure



816158

ACCESSOIRES OPTIONNELS : Points de contact, dos plat

Métrique

- Hystérésis: 20µm
- Graduation: 0.1mm
- Capacité par rév.: 10mm
- Lecture du cadran: 0-10
- Crochet de fixation au dos
- Blocage de lunette et index de tolérance
- Filet de la pointe de contact: M2.5 x 0.45
- Offert dans un coffret sur mesure



25mm  
Précision: 60µm  
Code 816164

99.<sup>77</sup>

ACCESSOIRES OPTIONNELS : Points de contact, dos plat

0.5 po.  
Précision: ±0.002"  
Code 816156

44.<sup>31</sup>

1 po.  
Précision: ±0.002"  
Code 816158

41.<sup>82</sup>

2 po.  
Précision: ±0.004"  
Code 816160

98.<sup>57</sup>

Dos magnétique en option

Pour indicateur à cadran - 1 pouce 816158



Diamètre: 2.126"  
Code 877212

25.<sup>43</sup>

## Comparateurs à cadran

- Roulement sur rubis
- Point de contact au carbure
- Deux directions de mesure
- Corps antimagnétique
- Deux tiges de maintien: ø5/32" et ø3/8"
- Offert dans un coffret sur mesure



Avec deux tiges de maintien

ACCESSOIRE OPTIONNEL:  
point de contact (stylet) - série 6284

0.03 po.  
Graduation: 0.001"  
Précision: ±0.001"  
Lecture du cadran: 0-15-0  
Code 282858

91.<sup>80</sup>

0.03 po.  
Graduation: 0.0005"  
Précision: ±0.0005"  
Lecture du cadran: 0-15-0  
Code 816170

120.<sup>03</sup>

0.008 po.  
Graduation: 0.0001"  
Précision: ±0.0001"  
Lecture du cadran: 0-40-0  
Code 816172

159.<sup>92</sup>

0.03 po.  
Graduation: 0.001"  
Précision: ±0.001"  
Lecture du cadran: 0-15-0  
Code 282859

97.<sup>68</sup>

0.03 po.  
Graduation: 0.0005"  
Précision: ±0.0005"  
Lecture du cadran: 0-15-0  
Code 282860

103.<sup>15</sup>

0.008 po.  
Graduation: 0.0001"  
Précision: ±0.0001"  
Lecture du cadran: 0-40-0  
Code 282861

171.<sup>95</sup>

<<< Plus de dimensions et d'accessoires pour les comparateurs INSIZE - Contactez votre distributeur KAR dès aujourd'hui >>>



# DES OUTILS À LA HAUTEUR DE VOS ATTENTES !

## Supports magnétique

### Support universel à usage léger

- Pour indicateurs électroniques, indicateurs à cadran ou comparateurs à cadran
- Avec réglage fin et une rainure en queue d'aronde
- Diamètre de tige de support possible:  $\varnothing$  3/8"

Avec réglage fin  
Force magnétique: 176lbf/80kgf  
Code 816256

83.75



### Avec tige flexible

- Pour comparateurs à cadran
- Diamètre de tige de support possible:  $\varnothing$  3/8", 8mm, 4mm

Force magnétique: 176lbf/80kgf  
Code 282892

70.78



### Avec tige double

- Pour indicateurs électroniques, indicateurs à cadran ou comparateurs à cadran
- Diamètre de tige de support possible:  $\varnothing$  3/8", 8mm, 4mm



Force magnétique: 132lbf/60kgf  
Code 816250

31.22



Avec réglage fin  
Force magnétique: 132lbf/60kgf  
Code 816252

28.94



Avec réglage fin  
Force magnétique: 176lbf/80kgf  
Code 282886

75.68



Avec réglage fin  
Force magnétique: 220lbf/100kgf  
Code 816254

89.17

## Réfractomètre portatif

- Dimensions: 1.06" x 1.57" x 6.3"
- Poids: 0.39 lbs
- Graduations: 0.2%
- Plage de mesure: 0-32%
- Permet de mesurer rapidement la concentration de réfrigérant
- Fait référence au facteur de réfraction du réfrigérant - ex: le facteur de réfraction d'une émulsion de meulage est de 2.1, la valeur de lecture est 6%, alors la concentration réelle correspond à  $(2.1 \times 6\%) = 12.6\%$
- Convient aux réfrigérants à base d'eau

Permet de mesurer rapidement  
la concentration de réfrigérant



Code 219182

153.03

# DES OUTILS À LA HAUTEUR DE VOS ATTENTES !

## Rapporteurs et niveaux

### Rapporteurs



- Graduations: 1°
- Précision: ±0.3°
- Acier inoxydable avec échelle fini chrome satiné
- Avec vis de blocage
- Offert dans un coffret

Capacité: 0-180°  
Code 283330

44.06



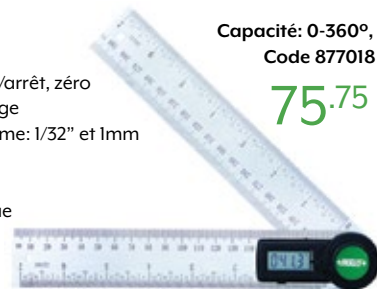
- Graduations: 1°
- Précision: ±0.3°
- Acier inoxydable avec échelle fini chrome satiné
- Avec vis de blocage
- Offert dans un coffret

Capacité: 0-180°  
Code 283328

17.63

### Rapporteur électronique

- Résolution: 0.1°
- Précision: ±0.3°
- Boutons: marche/arrêt, zéro
- Avec vis de blocage
- Graduation de lame: 1/32" et 1mm
- Acier inoxydable
- Pile CR2032
- Arrêt automatique



Capacité: 0-360°, 8 po.  
Code 877018

75.75

### Niveau portatif

- Précision: ±0.006"/ft
- Fioles résistant aux chocs
- Base magnétique
- Capuchons d'extrémité en caoutchouc amortisseur
- Température d'utilisation: 5°F-131°F (-15°C-55°C)
- Fioles fabriquées en Israël - Garantie à vie



CHOIX DU PERSONNEL  
4 x 2 x 0.787 po.  
Code 877180

13.03

### Rapporteur d'angles et niveau électronique

- Résolution: 0.1° (=0.021 in/ft)
- Précision: 0° et 90°: ±0.1°; autres: ±0.2°
- Cadre en aluminium avec base magnétique
- L'affichage pivote 180 degrés lorsque le niveau est renversé
- Éclairage en arrière-plan automatique lors de l'utilisation - s'éteint 15 minutes après usage
- Niveau de la mer réglé en permanence dans la puce - remise à zéro non requise lors du remplacement de la pile
- Boutons: marche/arrêt, zéro, ABS/INC (mesures absolues et incrémentielles)
- Pile 1 x AAA
- Arrêt automatique
- Offert dans un pochette en cuir

CHOIX DU PERSONNEL



Capacité: 4 x 90°  
Code 816396

97.54

## Règles

### Règles rigides



6 po.  
Précision: ±0.003"  
Code 877203

2.02

12 po.  
Précision: ±0.004"  
Code 877201

3.58

- "4R" graduation
- 1/64" et 1/32" à l'avant, 1/16" et 1/8" à l'arrière
- Acier inoxydable à surface antireflet

24 po.  
Précision: ±0.006"  
Code 877202

7.15

### Règles semi-flexible



- Précision: ±0.006" (exception: 24 po./600mm = ±0.008")
- Graduations: 1/64", 1/32", 1/16", 0.5mm et 1mm
- Semi-flexible, acier inoxydable à surface antireflet
- Offert dans un pochette

6 po./150mm  
Code 283596

2.35

8 po./200mm  
Code 283597

2.80

12 po./300mm  
Code 283598

4.20

20 po./500mm  
Code 283599

9.51

24 po./600mm  
Code 283600

10.75

<<< JUSQU'À 80 POUÇES/2000MM DISPONIBLE >>>

## Équerre combinée



Code 283344

194.83

ACCESSOIRE OPTIONNEL: Règles rigides 283006

- Graduations: 1/8" et 1/16" côté 1; 1/32" & 1/64" côté 2
- Peut servir d'équerre, de niveau, de trusquin ou pointe à tracer, de centreur, de rapporteur d'angles et de règle en acier de 12po.
- Tête à centrer: pour localiser le centre des pièces circulaires - Précision: ±0.006po.
- Rapporteur d'angle: pour régler la lame à l'angle désiré sur le bord de la pièce à travailler ou pour mesurer des angles - Capacité: 0-180° - Précision: ±7min.
- Tête carrée: pour régler la lame à 90° ou à 45° sur le bord de la pièce à travailler - Précision: ±8min. pour les angles de 90° et ±8min. pour les angles de 45°
- Offert dans un coffret sur mesure



INDUSTRIEL INC.

www.kar.ca

03 | 2021

Code 000306

\*Prix sujet à changement sans préavis

Toronto: 1-800-387-3127  
Montréal: 1-800-363-7862  
Edmonton: 1-866-440-4326

\*Les produits peuvent différer de ceux illustrés

