

ÉDITION AUTOMNE

Mitutoyo

PROMOTION D'OUTILS DE PRÉCISION



Prix en vigueur : 1 octobre 2021 - 23 décembre 2021 jusqu'à épuisement des stocks.
Certains articles peuvent différer de l'illustration ou être présentés avec des accessoires supplémentaires non inclus dans la promotion.



Distribué par:

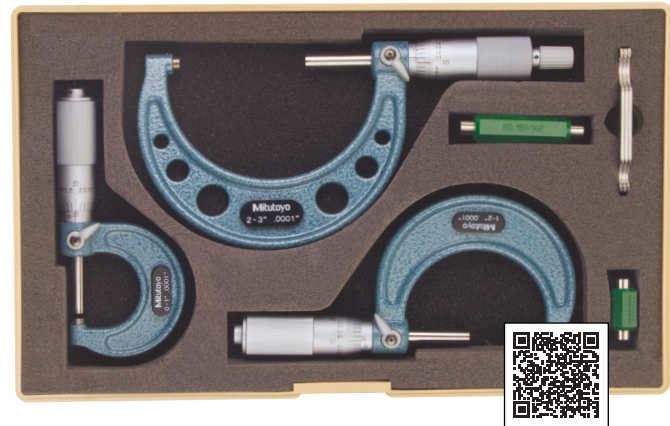
2 Micromètres

ENSEMBLE MICROMÈTRES EXTÉRIEUR - INCH

Graduation	Plage	Réf No.	Promo	Étalonnage
.0001"	0-3"	103-922	\$422.28	\$177.00

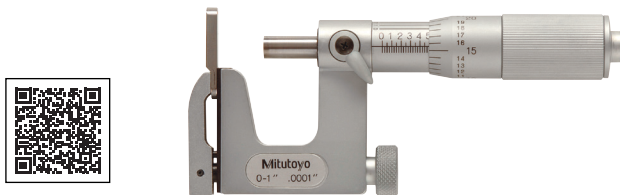
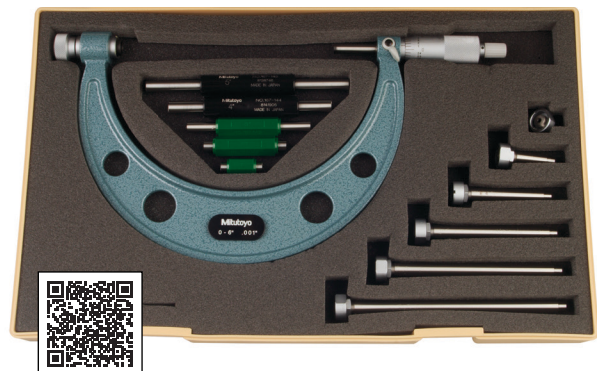
MICROMÈTRES EXTÉRIEUR- INCH

Graduation	Plage	Réf No.	Promo	Étalonnage
.001"	0-1"	103-177	\$100.70	\$41.00
.001"	1-2"	103-178	\$115.90	\$68.00
.001"	2-3"	103-179	\$138.92	\$68.00
.0001"	6-7"	103-221	\$233.68	\$41.00
.0001"	7-8"	103-222	\$286.12	\$54.00
.0001"	11-12"	103-226	\$369.84	\$81.00
.0001"	0-1"	103-260	\$126.35	\$41.00
.0001"	1-2"	103-262	\$141.68	\$68.00



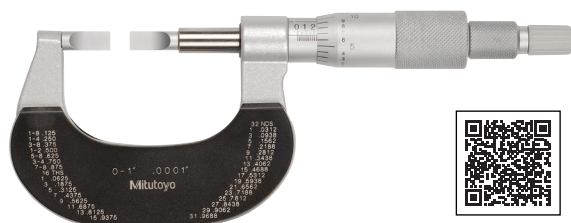
MICROMÈTRES EXTÉRIEUR TOUCHE ET TIGE INTERCHANGEABLES

Graduation	Plage	Réf No.	Promo	Étalonnage
.001"	0-6"	104-137	\$439.85	\$246.00
.001"	24-30"	104-203	\$1,552.96	*Demande



MICROMÈTRE EXTÉRIEUR UNIMIKE

Graduation	Plage	Réf No.	Promo	Étalonnage
.0001"	0-1"	117-107	\$241.96	\$41.00

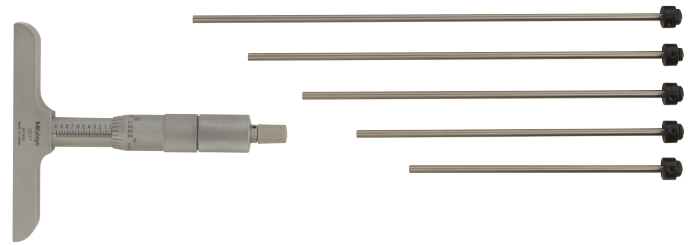


MICROMÈTRES À LAMES

Graduation	Plage	Réf No.	Promo	Étalonnage
.0001"	0-1"	122-125-10	\$342.95	\$41.00
.0001"	2-3"	122-127	\$371.68	\$68.00
.0001"	3-4"	122-128-10	\$409.40	\$68.00

MICROMÈTRE DE PROFONDEUR — MODÈLES À TIGES INTERCHANGEABLES

Graduation	Plage	Réf No.	Promo	Étalonnage
.001"	0-12"	129-150	\$430.56	\$280.00



MICROMÈTRES INTÉRIEUR — TYPE À BEC DE MESURE

Graduation	Plage	Réf No.	Promo	Étalonnage
0.001"	.2-1.2"	145-193	\$283.36	\$41.00
0.001"	1-2"	145-194	\$302.68	\$41.00



MICROMÈTRES POUR LA MESURE DES GORGES

Plage intérieur	Plage extérieur	Réf No.	Promo	Étalonnage
.055-1.05"	0-1"	146-131	\$291.64	\$80.00
.055-1.05"	0-1"	146-132	\$384.56	\$80.00



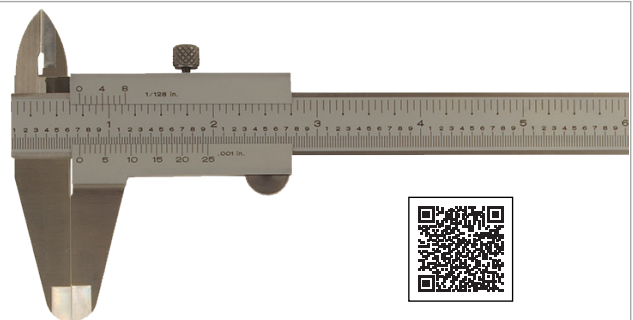
SUPPORT DE MICROMÈTRE

Plage	Réf No.	Promo	Étalonnage
0-4" / 0-100mm	156-101-10	\$100.70	\$106.00



PIEDS À COULISSE À VERNIER

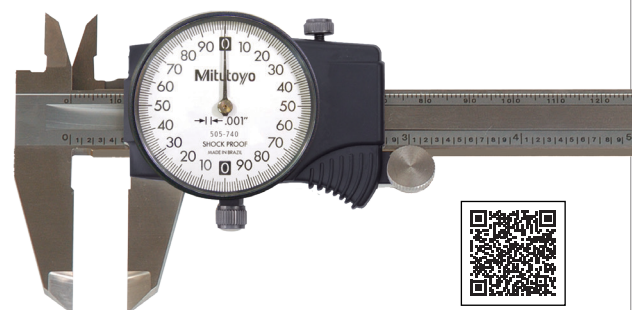
Graduation	Range	Order No.	Promo	Calibration
.001"	0-6"	530-105	\$91.08	\$41.00
.001"	0-8"	530-116	\$143.52	\$68.00



PIEDS À COULISSE AVEC COMPAREUR

Graduation	Range	Order No.	Promo	Calibration
.001"	0-6"	505-740J	\$145.35	\$41.00
.001"	0-8"	505-741J	\$213.36	\$54.00

Graduation	Range	Order No.	Promo	Calibration
.001"	0-12"	505-749	\$302.68	\$68.00



2 MeasurLink / Pieds à coulisse



MeasurLink®
Licence de site disponible sur demande



Le logiciel MeasurLink® de Mitutoyo est une plate-forme tout-en-un conçue pour les fabricants. Combinant des données en ligne en temps réel avec des graphiques et analyses SPC en temps réel pour les opérateurs, MeasurLink® a été conçu pour s'intégrer dans un réseau et créer un système de partage d'informations de qualité qui comprend des solutions de métrologie complètes pour votre entreprise. Visitez www.measurlink.com pour en savoir plus.

**Économisez
jusqu'à 20%**

Réf No.	Descriptions	Liste Prix	Promo
64AAB606	Logiciel, MeasurLink, Real Time édition Standard V9	\$1,434.00	\$1,147.20
64AAB607	Logiciel, MeasurLink, Real Time édition Professional V9	\$2,154.00	\$1,723.20
64AAB608	Logiciel, MeasurLink, Real Time édition Professional 3D V9	\$2,394.00	\$1,915.20
64AAB609	Logiciel, MeasurLink, Process Analyzer édition Professional V9	\$2,154.00	\$1,723.20
64AAB610	Logiciel, MeasurLink, Process Manager V9	\$2,154.00	\$1,723.20
64AAB611	Logiciel, MeasurLink, Gage R&R V9	\$1,194.00	\$955.20
64AAB612	Logiciel, MeasurLink, Gage Management V9	\$2,154.00	\$1,723.20

Des prix de mise à niveau sont disponibles pour les clients actuels de MeasurLink. Veuillez nous contacter pour des renseignements.

COMPARATEURS À CADRAN - SERIES 2

Lecture à cadran	Graduation	Plage	Réf No.	Promo	Étalonnage
0-100	0.01mm	10mm	2046A	\$111.15	\$41.00
0-100	0.01mm	10mm	2046A-80	\$207.92	\$41.00
0-100-0	0.001mm	1mm	2109A-10	\$221.72	\$41.00

COMPARATEURS À CADRAN MODÈLE STANDARD

Lecture à cadran	Graduation	Plage	Réf No.	Promo	Étalonnage
0-10	.0001"	.25"	2356A-10	\$220.80	\$41.00
0-100	.001"	1"	2416AB-10	\$137.08	\$41.00
0-5-0	.0001"	.025"	2803SB-10	\$185.84	\$41.00
0-10	.0001"	.05"	2804A-10	\$197.60	\$41.00

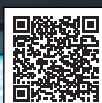
COMPARATEURS À CADRAN - SERIES 3

Lecture à cadran	Graduation	Plage	Réf No.	Promo	Étalonnage
0-100	0.01mm	100mm	3062A-19	\$440.68	\$41.00
±0-100	.001"	1"	3416A	\$179.40	\$41.00



COMPARATEUR DE CONTRÔLE À CADRAN

Graduation	Plage	Réf No.	Promo	Étalonnage
.0005"	.03"	513-302-10T	\$519.80	\$41.00



VÉRIFICATEURS D'ALÉSAGE

Plage	Réf No.	Promo	Étalonnage
0.7-1.4"	511-731	\$302.68	\$94.00
2-6.0"	511-753-20	\$448.40	\$94.00



L'OUTIL USB INPUT TOOL DIRECT

Description	Réf No.	Promo
Résistant au liquide de refroidissement, avec Data Switch	06AFM380B	\$229.08
avec Data Switch	06AFM380C	\$229.08
Droite	06AFM380F	\$229.08

BAGUE DE RÉGLAGE ACIER

Description	Réf No.	Promo	Étalonnage
Steel 4.0"	177-297	\$730.48	\$68.00



* photo générique

DÉTECTEUR DE BORD

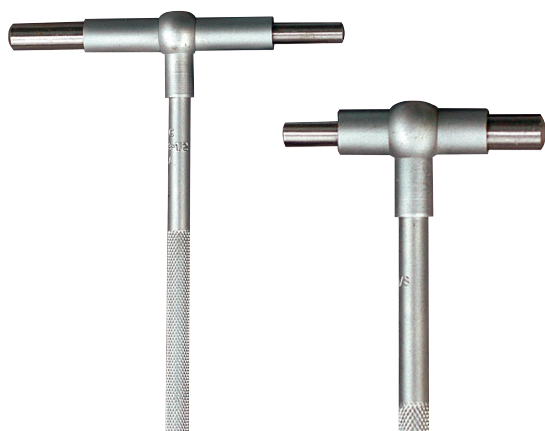
Réf No.	Promo
050110	\$19.32



* photo générique

JAUGES TÉLESCOPIQUES

Plage	Réf No.	Promo
1.25-2.125"	155-124	\$41.80
2.125-3.5"	155-125	\$46.00

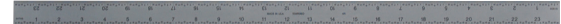




Holtest Promo

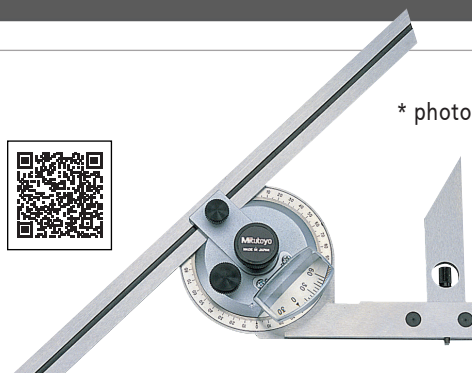
RÈGLES GRADUÉES EN ACIER

Description	Réf No.	Promo
Règle graduée en acier, Wide 19	182-111	\$17.10
Règle graduée en acier, Wide 300mm, 25mm Wide	182-131	\$36.80
Règle graduée en acier 4R Wide 24"	182-161	\$71.76
Règle graduée en acier 4R Flexible Wide 6"	182-201	\$16.15
Règle graduée en acier, Flexible Wide 6"	182-205	\$16.15
Règle graduée en acier, Flexible Wide 12"	182-226	\$44.65
Règle graduée en acier, Flexible 12	182-231	\$32.20
Règle graduée en acier, Semi-Flexible 6"	182-302	\$23.00



RAPPORTEUR D'ANGLE

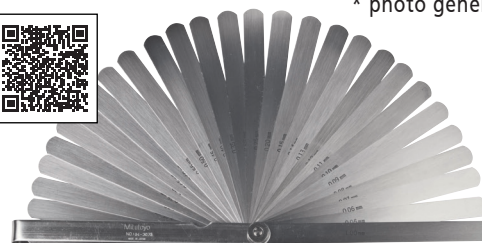
longueur de la lame	Vernier	Réf No.	Promo
12"	5min	187-906	\$413.08



* photo générique

ENSEMBLE DE CALIBRES D'ÉPAISSEUR

longueur de la lame	Plage	Réf No.	Promo
Droite largeur 13 mm	0.05-1mm	184-313S	\$76.36



* photo générique

ENSEMBLE DE CALIBRES À RAYON

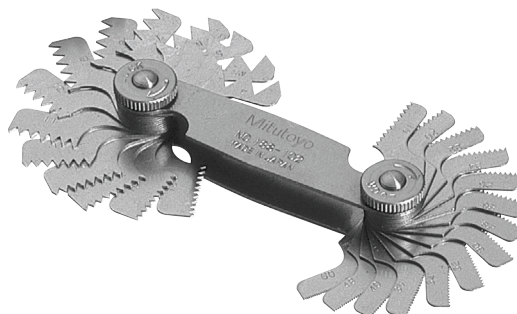
Description	Réf No.	Promo
1/64-1/2"	186-901	\$152.95



ENSEMBLES DE CALIBRES POUR FILETAGE

Plage	Réf No.	Promo
4-60 TPI	188-102*	\$49.68
0.4-7mm	188-122**	\$39.56

*28 lames
**21 lames



POUR VOUS ENREGISTRER AUX
ÉVÉNEMENTS VIRTUELS DE MITUTOYO



INSTRUMENTS DE PRÉCISION



Voir la promotion

Liste de diffusion du Canada
aujourd'hui !



S'INSCRIRE

Mitutoyo

Nous nous réservons le droit de modifier les prix et les spécifications sans préavis. Non valide avec toute autre offre ou promotion. Cette promotion est pour le marché canadien uniquement. Demandez un devis formel qui inclura tous les détails.

Remarque : Toutes les informations relatives à nos produits et, plus particulièrement, les illustrations, les dessins, les données dimensionnelles et de performance contenus dans ce document ainsi que toutes les caractéristiques techniques doivent être considérés comme étant des valeurs moyennes approximatives. Nous nous réservons donc le droit de modifier les conceptions correspondantes. Les normes en vigueur, les règlements techniques similaires, les descriptions et illustrations des produits ont été validés au moment de l'impression. En outre, les produits sont soumis aux règlements canadiens de l'administration pour l'export. La réexportation et la relocalisation des produits Mitutoyo peuvent nécessiter un accord préalable promulgué par l'autorité gouvernementale concernée.

Nous avons essayé d'être aussi précis que possible, cependant, il peut y avoir quelques erreurs dans le texte, les spécifications ou les prix. S'il vous plaît vérifiez auprès de votre représentant du service à la clientèle. Certains articles peuvent ne pas être exactement comme indiqué. Les prix sont en dollars canadiens, sauf indication contraire. Les taxes applicables et les frais d'expédition sont en sus.

© 2018 Mitutoyo Canada Inc., Mississauga ON Canada. Nous nous réservons le droit de modifier les spécifications et les prix sans avis préalable.

EXPÉRIENCE MITUTOYO M³ CENTRES DE SOLUTIONS

Mississauga ON
2121 Meadowvale Blvd., Mississauga,
ON L5N 5N1
Tel. (905) 821-1261

Montréal QC
#129-7075 place Robert-Joncas,
Montréal, QC H4M 2Z2
Tel. (514) 337-5994 Ext. 251

www.mitutoyo.ca info@mitutoyo.ca



SUIVEZ-NOUS ● J'AIME