

EN AVANT POUR L'HIVER

**ÉCONOMISEZ
SUR LES ÉTAUX
& LES
ACCESSOIRES**

AUTOWELL®

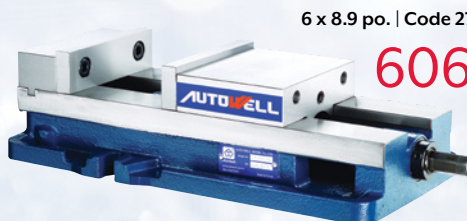
**ÉTAUX DE PRÉCISION
POUR FRAISEUSES**

FCD-60 fonte ductile



6 x 7.5 po. | Code 277064

558.61



6 x 8.9 po. | Code 277065

606.85



8 x 10 po. | Code 277066

1249.43

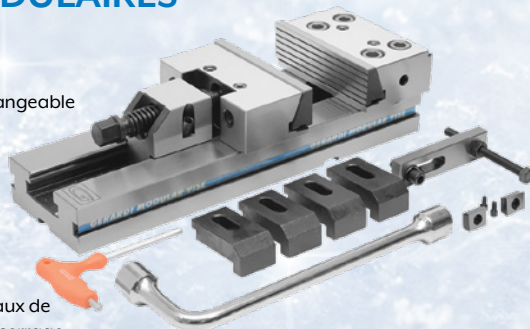
PIÈCES DE RECHANGE & ACCESSOIRES AUSSI DISPONIBLES AUPRÈS DE KAR: <https://tinyurl.com/v6c32ck3>



ÉTAUX MODULAIRES

Série standard

- Conception modulaire facilement interchangeable
- Acier trempé et rectifié
- Fabriqué selon un contrôle de la qualité rigoureux
- Étau fixe avec mâchoire mobile guidée
- Acier allié résistant de qualité élevée, corps trempé (HRC 60 ±2)
- Capacité de serrage illimitée
- Offert avec une butée, une paire de tasseaux de positionnement, deux paires de brides de serrage, une clé à douille et une clé à manche en T



4 x 3.9 po.
Code 278000

1176.93

5 x 5.9 po.
Code 278002

1295.71

6 x 7.8 po.
Code 278004

1412.94

6 x 11.1 po.
Code 278006

1648.93

TOUTES LES DIMENSIONS D'ÉTAUX: <https://tinyurl.com/tu8hapjp>

ACCESSOIRE POPULAIRE

MARTEAUX ANTI-REBOND

Caoutchouc thermoplastique à revêtement en polyuréthane | Fabrication monopièce | Acier avec billes en acier

Dureté du marteau: 90A-95A

18 oz. 284560 **23.33**

24 oz. 284561 **26.15**

33 oz. 284562 **32.61**

41 oz. 284563 **37.30**

49 oz. 284564 **44.09**



**AUCUN
MÉTAL
EXPOSÉ**

**PRISE
CONFORTABLE
ET
SÉCURITAIRE**

VOTRE DISTRIBUTEUR KAR AUTORISÉ:



**Outillage
Industriel
Québec Itée**

395, rue Marconi, Sainte-Foy, QC G1N 4A5
Téléphone: 418-683-2527
Sans frais: 1-800-463-5089
Télécopieur: 418-681-8979
Courriel: oiq@quebecindustriel.com

EN AVANT POUR L'HIVER

ÉCONOMISEZ ...

... SUR TOUTES LES PIÈCES EN STOCK* | COMPOSANTS D'OUTILLAGE & SERRAGE
FILETS RAPPORTÉS | PLONGEURS À RESSORT & À BILLE | ACCESSOIRES

EN VENTE



Northwestern

* par Northwestern

COMPOSANTS D'OUTILLAGE & SERRAGE

| | | |
|-------------------------------|-------------|---------------|
| JEU DE SERRAGE | à partir de | 416.44 |
| GOIJONS DE SERRAGE ... | à partir de | 2.60 |
| CALES ÉTAGÉES | à partir de | 13.90 |
| ÉCROUS D'ASSEMBLAGE | à partir de | 3.41 |
| ÉCROUS À EMBASE | à partir de | 3.40 |
| ÉCROUS À RAINURES EN T | à partir de | 4.43 |
| BOULONS À RAINURES EN T | à partir de | 6.42 |
| PATTES DE SERRAGE | à partir de | 26.22 |
| BRIDES ORDINAIRES | à partir de | 15.84 |
| BRIDES ÉTAGÉES | à partir de | 17.61 |

FILETS RAPPORTÉS

| | | |
|--|-------------|---------------|
| FILETS RAPPORTÉS DE RÉPARATION RE-NU ... | à partir de | 2.87 |
| TROUSSE DE RÉPARATION DE FILETS RE-NU .. | à partir de | 152.52 |

PLONGEURS À RESSORT & À BILLE

| | | |
|---------------------------|-------------|--------------|
| PLONGEURS À RESSORT | à partir de | 7.80 |
| PLONGEURS À BILLE | à partir de | 7.28 |
| CLÉS POUR PLONGEURS | à partir de | 18.34 |



RALLONGES
à partir de **32.55**

SUPPORT RAINURÉ **42.69**

NETTOYEUR DE
RAINURES EN T **3.47**

ALUMINUM BASE **35.33**

TOUS LES PRODUITS DU NORTHWESTERN: <https://kar.ca/catalogsearch/result/index/?manufacturer=1768&q=Northwestern>

LAMPES POUR MACHINERIE

Universel – hydrofuge
et Halogène



- Lampe halogène 50W
- Hydrofuge
- Connexion 120V (fil de 6 pi)
- Poignée sur la tête de la lampe pour un positionnement facile
- 24V

UNIVERSEL (Transformateur dans la base)
JW 55RTS | CourtCode 302961 **121.64**

UNIVERSEL (Sans transformer – pour connexion aux machines)
JW 55RS | CourtCode 302942 **85.04**



- Lampe halogène 20W
- Résiste aux vibrations
- Connexion 120V (fil de 6 pi)
- Bras articulé

HALOGÈNE (Transformateur dans la base)

JH 20RTS | CourtCode 302962 **77.49**
JH 20RTM | 18 (9+9)Code 302963 **76.45**

HALOGÈNE

(Sans transformer – pour connexion aux machines)

JH 20RS | CourtCode 302945 **60.22**
JH 20RM | 18 (9+9)Code 302946 **70.28**
JH 20RL | 32 (16+16)Code 302947 **73.61**

AMPOULES DE REMPLACEMENT

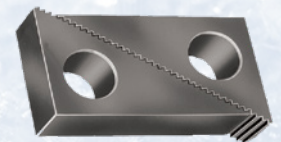
Ampoule de 24VCode 302954 **11.94**
Ampoule de 12VCode 302952 **13.69**

PRIX SOLDÉS

Jusqu'à épuisement des stocks

CALES ÉTAGÉES

en paires



| | | |
|----------------------|-------------|---------------|
| 3/4" – 1-1/2" x 1" | Code 400101 | 9.14 |
| 1-1/8" – 2-1/2" x 1 | Code 400102 | 28.72 |
| 2-1/2" – 6" x 1" | Code 400103 | 33.24 |
| 3-1/2" – 9" x 1-1/2" | Code 400116 | 113.20 |
| 1-1/2" – 3-3/4" x 2" | Code 400127 | 17.26 |
| 2-1/2" – 6" x 2" | Code 400128 | 28.28 |
| 3-1/2" – 9" x 2" | Code 400129 | 53.49 |

DIMENSIONS : Réglage de la hauteur x largeur du goujon

EN VENTE DÈS MAINTENANT

JEUX DE TÊTES D'ALÉSAGE

Barres et clés d'alésage

Offert dans un coffret sur mesure

Queue cylindrique 3/4"
(coffret de rangement en plastique)
Capacité 0-4" | Dimension alésage 1/2"

Code 302425 **496.34**

Queue R8 (coffret de rangement en bois)
Capacité 0-6" | Dimension alésage 3/4"

Code 302430 **797.55**



JEUX DE PINCES DE SERRAGE ER

Pouce et Métrique |
Offert dans un coffret sur mesure



| Format des pinces de serrage | POUCE | | | MÉTRIQUE | | |
|------------------------------|------------------|--------|--------------------|------------------|--------|--------------------|
| | Nombre de pièces | Code | Prix | Nombre de pièces | Code | Prix |
| ER16 | 7 | 826617 | 119. ¹⁸ | 8 | 302685 | 160. ¹² |
| ER20 | 10 | 826618 | 171. ⁸⁴ | 11 | 302686 | 228. ⁷⁶ |
| ER25 | 12 | 826619 | 223. ⁹⁶ | 15 | 302689 | 341. ⁰¹ |
| ER32 | 11 | 826620 | 215. ²⁸ | 18 | 302687 | 430. ³⁶ |
| ER40 | 15 | 826621 | 386. ⁹³ | 23 | 302688 | 675. ⁶⁷ |

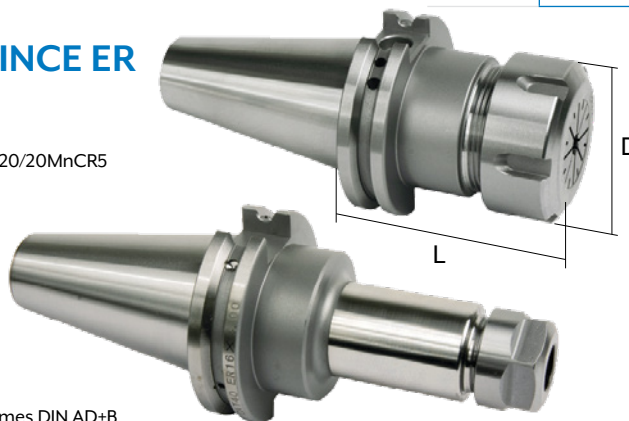
<https://kar.ca/catalogsearch/result?q=302425+302430>



MANDRIN À PINCE ER

CAT40 et CAT50

- Fabriqué en alliage d'acier de haute qualité- SAE8620/20MnCR5
- Excentricité totale maximale: <0.0002"
- Refroidissement par le centre du mandrin
- CAT40 – Balancé G2.5@20,000 RPM
- CAT50 – Balancé G6.3@15,000 RPM
- Certification de qualité QA
- Fourni avec vis de réglage de profondeur
- Fourni avec écrou à effort de serrage élevé et revêtement "Power hex nut"
- Cône rectifié selon la norme AT3 ou mieux
- Liquide de refroidissement par la bride selon les formes DIN AD+B



NOUVEAUX BAS PRIX

DEMANDEZ À VOTRE DISTRIBUTEUR
KAR COMMENT ÉCONOMISER À L'ACHAT
D'OFFRES COMBINÉES D'OUTILLAGE

NOTE: Clé de serrage vendue séparément

| Série | Capacité pince Min-Max (po.) | Écrou | D (po.) | L (po.) | CAT40 | | | CAT50 | | |
|-------|------------------------------|-------------|---------|---------|------------|--------|--------------------|------------|--------|--------------------|
| | | | | | Poids (lb) | Code | Prix | Poids (lb) | Code | Prix |
| ER11 | 0.02-0.28 | HEXAGONALES | 0.79 | 2.50 | 2.0 | 300681 | 89. ⁹⁹ | - | - | - |
| | | | 0.79 | 4.00 | 2.2 | 300682 | 94. ⁹⁹ | - | - | - |
| | | | 0.79 | 6.00 | 2.4 | 300683 | 104. ⁵⁰ | - | - | - |
| ER16 | 0.02-0.41 | HEXAGONALES | 1.10 | 2.50 | 2.4 | 310965 | 89. ⁹⁹ | - | - | - |
| | | | 1.10 | 4.00 | 3.2 | 310966 | 94. ⁹⁹ | 7.3 | 312054 | 134. ⁹⁹ |
| | | | 1.10 | 5.00 | 3.2 | 310967 | 104. ⁵⁰ | - | - | - |
| | | | 1.10 | 6.00 | - | - | - | 7.9 | 312055 | 154. ⁹⁹ |
| ER20 | 0.02-0.50 | HEXAGONALES | 1.34 | 2.50 | 2.4 | 310968 | 89. ⁹⁹ | - | - | - |
| | | | 1.34 | 4.00 | 3.5 | 310969 | 94. ⁹⁹ | 7.4 | 312056 | 134. ⁹⁹ |
| | | | 1.34 | 6.00 | 3.7 | 310970 | 104. ⁵⁰ | 8.1 | 312057 | 154. ⁹⁹ |
| ER25 | 0.04-0.63 | HEXAGONALES | 1.65 | 2.50 | 2.6 | 310971 | 89. ⁹⁹ | - | - | - |
| | | | 1.65 | 4.00 | 4.5 | 310972 | 94. ⁹⁹ | 7.8 | 312058 | 134. ⁹⁹ |
| | | | 1.65 | 6.00 | 4.4 | 310973 | 104. ⁵⁰ | 8.8 | 312059 | 154. ⁹⁹ |
| ER32 | 0.04-0.81 | RONDES | 1.97 | 2.75 | 2.6 | 310974 | 89. ⁹⁹ | - | - | - |
| | | | 1.97 | 4.00 | 6.8 | 310975 | 94. ⁹⁹ | 8.1 | 312060 | 134. ⁹⁹ |
| | | | 1.97 | 6.00 | 4.4 | 310976 | 104. ⁵⁰ | 9.5 | 312061 | 154. ⁹⁹ |
| | | | 2.48 | 3.00 | 3.0 | 310977 | 89. ⁹⁹ | - | - | - |
| ER40 | 0.12-1.00 | RONDES | 2.48 | 4.00 | - | - | - | 8.9 | 312062 | 134. ⁹⁹ |
| | | | 2.48 | 6.00 | 3.0 | 310978 | 104. ⁵⁰ | 11.8 | 312063 | 154. ⁹⁹ |

EN AVANT POUR L'HIVER

←INSIZE→ DES OUTILS À LA HAUTEUR DE VOS ATTENTES !

PIEDS À COULISSE ÉLECTRONIQUE



Absolu



- Résolution: 0.0005"/0.01mm
- Boutons: po./mm, ABS/REL, marche/arrêt, réglage
- Pile CR2032
- Arrêt automatique
- Sortie de données
- Acier inoxydable
- Offert dans un coffret sur mesure

ACCESSOIRE OPTIONNEL: Câble SPC

0-6"/0-150mm Code 285127 **103.41**
 0-8"/0-200mm Code 285128 **142.89**
 0-12"/0-300mm Code 285129 **205.94**

Grande capacité | 24 et 40 po./600 et 1000mm



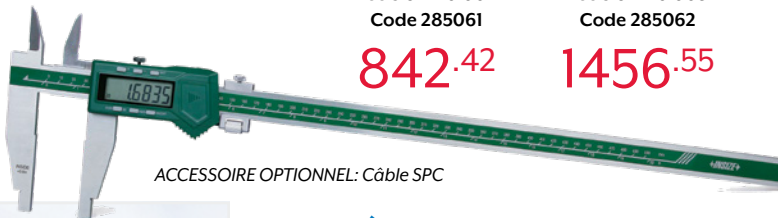
- Résolution: 0.0005"/0.01mm
- Fonctions de boutons: zéro, marche/arrêt, po./mm, ABS, pré-réglage des données
- Pile CR2032
- Acier inoxydable
- Sortie de données
- Offert dans un coffret sur mesure

0-24"/0-600mm
Précision: ±0.002"
Code 285061

0-40"/0-1000mm
Précision: ±0.003"
Code 285062

842.42

1456.55



ACCESSOIRE OPTIONNEL: Câble SPC



ÉCONOMISEZ MAINTENANT

sur ces outils essentiels en vedette pour tous les machinistes !

←INSIZE→ PIEDS À COULISSE ÉLECTRONIQUE

Indice de protection IP67



- Résolution: 0.0005"/0.01mm
- Niveau de protection IP67 contre les contaminants
- Précision: ±0.0015"
- Fonctions de bouton: zéro, marche/arrêt, po./mm, ABS/REL, maintenir
- Pile CR2032
- Acier inoxydable
- Offert dans un coffret sur mesure

0-6"
0-150mm
Code 816018
171.39

0-8"
0-200mm
Code 280014
295.42

0-12"
0-300mm
Code 280015
342.56

Règle
& carrée
Code 877154
48.41

RÈGLES RIGIDES

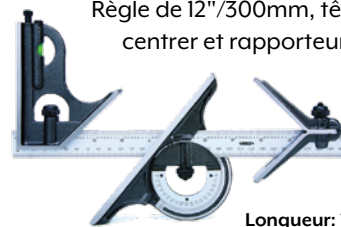
- "4R" graduation
- 1/64" et 1/32" à l'avant, 1/16" et 1/8" à l'arrière
- Acier inoxydable à surface antireflet



6 po. | ±0.003" précision.....Code 877203 **1.67**
 12 po. | ±0.004" précision.....Code 877201 **2.95**
 24 po. | ±0.006" précision.....Code 877202 **5.90**

ÉQUERRE COMBINÉE

Règle de 12"/300mm, tête carrée, centreur et rapporteur d'angles



Longueur: 12"/300mm
Graduations 1/32" et 0.5mm côté 1
Graduations 1/64" et 1mm côté 2
Code 8163244

ACCESSOIRE
OPTIONNEL:
Règles rigide
283606 (7113-300)

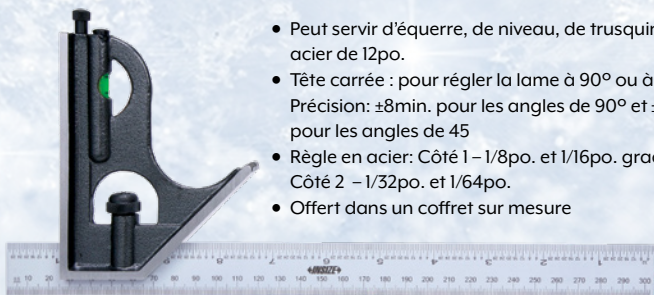
154.59

- Peut servir d'équerre, de niveau, de trusquin ou pointe à tracer, et de règle en acier de 12po.
- Tête à centrer : pour localiser le centre des pièces circulaires - Précision: ±0.006po.
- Rapporteur d'angle : pour régler la lame à l'angle désiré sur le bord de la pièce à travailler ou pour mesurer des angles - Capacité: 0-180° - Précision: ±7min.
- Tête carrée : pour régler la lame à 90° ou à 45° sur le bord de la pièce à travailler - Précision: ±8min. pour les angles de 90° et ±8min. pour les angles de 45°
- Offert dans un coffret sur mesure

←INSIZE→ ÉQUERRE COMBINÉE

Règle de 12" et tête carrée

- Peut servir d'équerre, de niveau, de trusquin ou pointe à tracer, et de règle en acier de 12po.
- Tête carrée : pour régler la lame à 90° ou à 45° sur le bord de la pièce à travailler - Précision: ±8min. pour les angles de 90° et ±8min. pour les angles de 45
- Règle en acier: Côté 1 - 1/8po. et 1/16po. graduations; Côté 2 - 1/32po. et 1/64po.
- Offert dans un coffret sur mesure



EN VENTE DÈS MAINTENANT

←INSIZE→ DISPONIBLE EN EXCLUSIVITÉ CHEZ KAR AU CANADA 

INDICATEURS ÉLECTRONIQUES | Modèle standard



- Norme ASME B89.1.10M-2001
- Résolution: 0.0005"/0.01mm
- Précision: ±0.0015
- Hystérésis: 0.0005"
- Fonctions de boutons: marche/arrêt, zéro, po./mm
- Arrêt automatique
- Pile CR2032
- Sortie de données
- Crochet de fixation au dos
- Filets de la pointe de contact #4-48UNF
- Offert dans un coffret sur mesure

Capacité 0.5"/12.7mm ...Code 877010 **138.86**
 Capacité 1"/25.4mmCode 816393 **145.24**
 Capacité 2"/50.8mmCode 816395 **357.98**



DUROMÈTRE PORTATIF LEEB

- Basé sur le principe Leeb (HLD), converti pour des lectures en Vickers (HV), Brinell (HB), Rockwell (HRC et HRB), Shore (HS) et résistance en traction (MPa)
- Mémoire de 99 valeurs de mesures/lectures
- Réglage des durées de mesure (1-9) pour obtenir la valeur moyenne
- Se connecte à une imprimante via bluetooth (facultatif)
- Arrêt automatique
- Satisfait les normes ASTM A956
- Offert avec le certificat d'inspection du fabricant



ISH-PHB
Code 816432
1510.74

LE JEU COMPREND: Duromètre, dispositif d'impact D, bloc-étalon de dureté, petit anneau de support, brosse de nettoyage

PLUS DE DÉTAILS... WWW.KAR.CA

https://kar.ca/pdf/catalog_page/Kar_Catalog_Page_INSIZE_ISH-PHB.pdf

DISPOSITIF DE TRANSFERT DE DONNÉES SANS FIL

RÉCEPTEURS

Multicanaux

- Connecté avec 8 transmetteurs maximum, chacun étant doté d'un code d'identification unique
- Port de communication de format de texte virtuel converti au format clavier grâce au logiciel fourni (les données peuvent être transmises vers Excel, Word, etc. – tout logiciel associé à un signal de clavier)
- En utilisant le logiciel de saisie directionnel Excel, les données de mesures de différents outils de mesure peuvent être transmises vers une zone spécifique de la feuille



7315-2
Code 877266

522.60

Récepteur à canal unique

- Permet de connecter 1 seul transmetteur – changer au besoin
- Non requis pour installer des pilotes/logiciels
- Format clavier

7315-3
Code 877267

215.56

RUGOSIMÈTRE



Sonde et testeur combinés



ISR-C300
Code 877234

2827.32

- S'utilise avec un téléphone mobile intelligent (Android seulement) via Bluetooth ou avec un ordinateur via un câble USB (câbles et logiciel inclus)
- Données de sortie vers MS Excel en connectant l'ordinateur via Bluetooth ou un câble USB
- Se connecte à une imprimante via Bluetooth (facultatif)
- Permet de tester 22 paramètres différents de rugosité
- Satisfait les normes ISO, DIN, ANSI et JIS
- Affiche les valeurs de rugosité, le profil et la courbe sur un écran intégré
- Mémoire maximum de 100 données de mesure
- Pile rechargeable au lithium intégrée et autonomie d'utilisation de plus de 50 heures entre les recharges
- Arrêt automatique

LE JEU COMPREND: Un rugosimètre, une sonde standard, un bloc et un support d'étalonnage, des câbles de connexion (un long et un court), un adaptateur de support magnétique, un support réglable, un stylet, un câble USB et un logiciel, un adaptateur CA/CC

TRANSMETTEURS

135.11/ch.



– Pour électronique: Pieds à coulisse / Profondeur et Calibre de hauteur (série 1156)
7315-20 | Code 877268

– Pour électronique: Extérieur et Micromètres internes à 3 points
7315-30 | Code 877269

– Pour indicateurs électroniques
7315-40M | Code 877270

– Pour électronique: Épaisseur / Jauges internes et externes
7315-50M | Code 877271

PLUS DE DÉTAILS... WWW.KAR.CA

https://kar.ca/pdf/catalog_page/Kar_Catalog_Page_INSIZE_ISR-C300.pdf

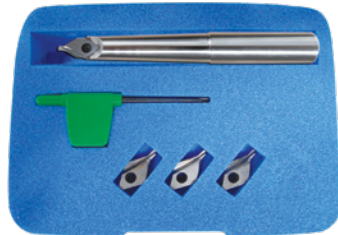
PLUS DE DÉTAILS... WWW.KAR.CA

<https://tinyurl.com/3df7vu>

EN AVANT POUR L'HIVER

FORETS À CENTRER AVEC PLAQUETTES AMOVIBLES

avec plaquettes de carbure



1 porte-outil
4 plaquettes
de carbure
- #2, #3, #4, #5
1 clé Torx® 9

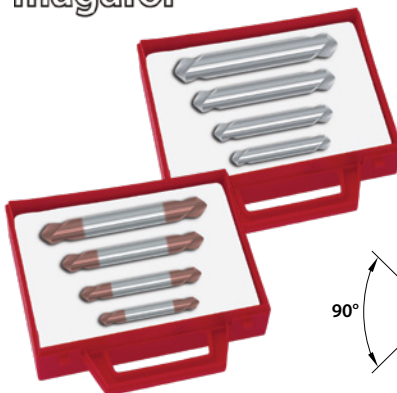
159.⁰²/ch. 5/8" x 5" porte-outil | Code 530671
1/2" x 4" porte-outil | Code 530672

- Pochette pour plaquettes permettant de changer rapidement et fréquemment de plaquette
- Changement facile d'un format à un autre : le même porte-outil peut accueillir des plaquettes #2, #3, #4 et #5
- Plaquettes de carbure pour une plus grande durée de vie de l'outil
- Un grade pour toutes les applications
- Plusieurs porte-outils offerts pour le même type de plaquette (5/16", 3/8", 1/2", 5/8", 3/4", 1" et 1 1/4")
- Outil pratique et abordable

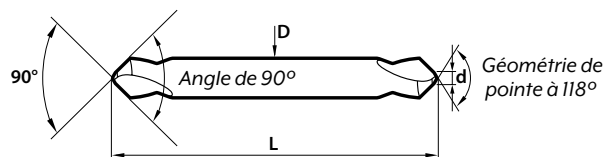


JEUX DE FORETS DE REPÉRAGE CNC

HSS-E cobalt et revêtement RED-X



- Angle de 90°
- Géométrie de pointe à 118° permet d'obtenir de meilleures vitesses de pénétration tout en renforçant la pointe
- À deux pointes – économique
- Offerts en jeux de 4 unités ou vendus séparément
- Revêtement RED-X pour des vitesses et des avances accrues et permettant d'effectuer des travaux d'usinage jusqu'à 55 HRC



Jeux de 4 pièces

HSS-E Cobalt
Code 540090

65.⁹⁰

RED-X
Code 540095

93.⁹⁷

| D (po.) | d (po.) | L (po.) | 90° Série 019 HSS-E COBALT | | 90° Série 0919 RED-X | |
|------------|------------|------------|-------------------------------|-------------------|-------------------------|-------------------|
| | | | Code | Prix | Code | Prix |
| 3/16 | 1/16 | 2 | 540091 | 10. ⁶⁴ | 540096 | 19. ⁸² |
| 1/4 | 3/32 | 2 | 540092 | 11. ³⁰ | 540097 | 15. ⁹⁸ |
| 3/8 | 9/64 | 3 | 540093 | 17. ⁶⁸ | 540098 | 28. ⁶⁹ |
| 1/2 | 3/16 | 4 | 540094 | 27. ³⁷ | 540099 | 52. ⁸² |



JEUX DE BROCHES

Standard & haute résistance



Jeux à revêtement TiN offerts sur demande

- Offert dans des boîtes de rangement incluant des broches de précision, des bagues fendues et des cales
- Des bagues à collet sont recommandées et fournies sauf si des bagues ordinaires sont demandées lors de la commande

| | | |
|----------------------------------|--------|---------------------|
| No. 00 JEU DE PRÉCISION | 605500 | 456. ³⁵ |
| No. 10 JEU STANDARD | 605501 | 796. ⁸¹ |
| No. 10A JEU STANDARD | 605502 | 796. ⁸¹ |
| No. 10-10A JEU COMBINÉ | 605503 | 1023. ¹⁵ |
| No. 20 JEU COMBINÉ | 605504 | 1179. ⁰⁵ |
| No. 40A JEU | 605505 | 1492. ⁹⁴ |
| No. 40 JEU | 605506 | 1492. ⁹⁴ |
| No. 40-1/2A JEU HAUTE RÉSISTANCE | 605507 | 1538. ⁶⁰ |

PLUS DE DÉTAILS... WWW.KAR.CA

<https://tinyurl.com/p9ubf8mx>



FRAISES CONIQUES

Acier rapide avec revêtement TiN | Pouce | 60°, 82° et 90°

1-cannulure
6 pièces

60° TiN | Code 601227
82° TiN | Code 601228
90° TiN | Code 601229

183.⁴²/ch.



Avec trou
5 pièces

60° TiN | Code 601291
82° TiN | Code 601292
90° TiN | Code 601293

260.⁵²/ch.



FORETS ET FRAISES COMBINÉS

Acier rapide | 82° et 90° type simple



| Dim. | Ø corps (po.) | Ø pointe (po.) | Long. de pointe (po.) | Long. totale (po.) | 82° Série 154 HSS M2 | | 90° Série 155 HSS M2 | |
|------|------------------|-------------------|-----------------------------|--------------------------|-------------------------|-------------------|-------------------------|-------------------|
| | | | | | Code | Prix | Code | Prix |
| 1 | 1/8 | 3/64 | 1/16 | 1-1/4 | 540511 | 12. ⁶⁸ | 540521 | 12. ⁶⁸ |
| 2 | 3/16 | 5/64 | 7/64 | 1-7/8 | 540512 | 13. ⁴¹ | 540522 | 13. ⁴¹ |
| 3 | 1/4 | 7/64 | 9/64 | 2 | 540513 | 13. ⁹⁶ | 540523 | 13. ⁹⁶ |
| 4 | 5/16 | 1/8 | 5/32 | 2-1/8 | 540514 | 14. ⁶⁰ | 540524 | 14. ⁶⁰ |
| 5 | 7/16 | 3/16 | 1/4 | 2-3/4 | 540515 | 22. ⁴² | 540525 | 22. ⁴² |
| 6 | 1/2 | 7/32 | 19/64 | 3 | 540516 | 33. ⁵⁰ | 540526 | 33. ⁵⁰ |
| 7 | 5/8 | 1/4 | 5/16 | 3-1/4 | 540517 | 48. ⁵⁷ | 540527 | 48. ⁶³ |
| 8 | 3/4 | 5/16 | 13/32 | 3-1/2 | 540518 | 75. ⁹⁴ | 540528 | 75. ⁹⁴ |

EN VENTE DÈS MAINTENANT



TARAUDS À BANDE DE COULEUR ROUGE

Pointe en spirale – style intermédiaire | Cannelures spirales - style finisseur modifié

- Pour acier allié à haut carbone, alliages de nickel, titane, acier à outils, et acier inoxydable



| Dim. | Long. totale (po.) | POINTE EN SPIRALE – STYLE INTERMÉDIAIRE | | CANNELURES SPIRALES – STYLE FINISSEUR MODIFIÉ | |
|---------|--------------------|---|--------|---|--------|
| | | Code | Prix | Code | Prix |
| 4-40 | 1-7/8 | 915258 | 20.22 | 915220 | 26.30 |
| 5-40 | 1-15/16 | 915260 | 18.56 | - | - |
| 6-32 | 2 | 915262 | 16.90 | 915222 | 23.88 |
| 8-32 | 2-1/8 | 915264 | 16.90 | 915224 | 23.59 |
| 10-24 | 2-3/8 | 915266 | 16.90 | 915226 | 23.59 |
| 10-32 | 2-3/8 | 915268 | 16.90 | 915228 | 23.59 |
| 1/4-20 | 2-1/2 | 915270 | 20.06 | 915230 | 26.30 |
| 1/4-28 | 2-1/2 | 915272 | 20.06 | 915232 | 26.30 |
| 5/16-18 | 2-23/32 | 915274 | 22.28 | 915234 | 28.88 |
| 5/16-24 | 2-23/32 | 915276 | 22.28 | 915236 | 28.88 |
| 3/8-16 | 2-15/16 | 915278 | 25.52 | 915238 | 33.30 |
| 3/8-24 | 2-15/16 | 915280 | 25.52 | 915240 | 33.30 |
| 7/16-14 | 3-5/32 | 915282 | 36.33 | 915242 | 46.74 |
| 7/16-20 | 3-5/32 | 915284 | 36.33 | 915244 | 46.74 |
| 1/2-13 | 3-3/8 | 915286 | 39.96 | 915246 | 51.41 |
| 1/2-20 | 3-3/8 | 915288 | 39.96 | 915248 | 51.41 |
| 5/8-11 | 3-13/16 | 915290 | 92.07 | 915250 | 116.37 |
| 5/8-18 | 3-13/16 | 915292 | 92.07 | 915252 | 116.37 |
| 3/4-10 | 4-1/4 | 915294 | 118.96 | 915254 | 149.19 |
| 3/4-16 | 4-1/4 | 915296 | 118.96 | 915256 | 149.19 |

PLUS DE DÉTAILS... WWW.KAR.CA

<https://tinyurl.com/keyy7u3e>



FABRIQUÉ AUX ÉTATS-UNIS

FORETS ÉTAGÉS À AUTODÉMARRAGE

Acier Rapide



- 13 étape | Ø capacité 1/8 à 1/2" ...Code 754700 **47.50**
- 6 étape | Ø capacité 3/16 à 1/2" ...Code 754701 **39.25**
- 9 étape | Ø capacité 1/4 à 3/4" ...Code 754702 **61.81**
- 12 étape | Ø capacité 3/16 à 7/8" Code 754703 **82.85**

FORETS "JOBBER"

Carbure solide et acier rapide à revêtement Gold-P

Carbure solide | 118° pointe

- Pour percer l'acier en général – acier coulé, fonte, fonte trempée, fonte malléable, métal lourd non ferreux, métal léger non ferreux et les plastiques abrasifs

Acier rapide à revêtement Gold-P | *pointe entaillée à 135°

- Tige droite
- Géométrie de cannelure: hélicidale à droite, cannelure large
- Angle de pointe: entaillé 135° pour des diamètres de 0.059po. et plus
- Traitement de la surface: corps brillant à revêtement TiN sur la partie principale de coupe
- Application: perçage dans l'acier, l'acier coulé (allié et non allié), la fonte grise, le graphite et la fonte malléable

* Forets acier rapide GOLD-P à pointe entaillée à 135° pour des diamètres de 0.059" et plus



| Dim. (po.) | Décimal (po.) | CARBURE SOLIDE | | | | ACIER RAPIDE GOLD-P | | | |
|------------|---------------|----------------------|--------------------|--------|--------|---------------------------|--------------------|--------|-------|
| | | 118° POINTE | | | | * POINTE ENTAILLÉE À 135° | | | |
| | | Long. de coupe (po.) | Long. totale (po.) | Code | Prix | Long. de coupe (po.) | Long. totale (po.) | Code | Prix |
| 1/32 | 0.0312 | 5/16 | 1-1/4 | 952088 | 19.78 | - | - | - | - |
| 3/64 | 0.0469 | 3/4 | 1-1/2 | 952090 | 12.09 | 3/4 | 1-3/4 | 883020 | 1.77 |
| 1/16 | 0.0625 | 3/4 | 1-1/2 | 952092 | 12.15 | 7/8 | 1-7/8 | 883021 | 1.64 |
| 5/64 | 0.0781 | 7/8 | 1-3/4 | 952094 | 12.90 | 1 | 2 | 883022 | 1.64 |
| 3/32 | 0.0938 | 1 | 2 | 952096 | 14.60 | 1-1/4 | 2-1/4 | 883023 | 1.64 |
| 7/64 | 0.1094 | 1-1/4 | 2-1/4 | 952098 | 15.87 | 1-1/2 | 2-5/8 | 883024 | 1.64 |
| 1/8 | 0.1250 | 1-1/4 | 2-1/4 | 952100 | 16.64 | 1-5/8 | 2-3/4 | 883025 | 1.64 |
| 9/64 | 0.1406 | 1-3/8 | 2-1/2 | 952102 | 19.50 | 1-3/4 | 2-7/8 | 883026 | 1.66 |
| 5/32 | 0.1563 | 1-3/8 | 2-1/2 | 952104 | 20.57 | 2 | 3-1/8 | 883027 | 1.77 |
| 11/64 | 0.1719 | 1-5/8 | 2-3/4 | 952106 | 24.11 | 2-1/8 | 3-1/4 | 883028 | 1.88 |
| 3/16 | 0.1875 | 1-5/8 | 2-3/4 | 952108 | 24.42 | 2-5/16 | 3-1/2 | 883029 | 2.08 |
| 13/64 | 0.2031 | 1-3/4 | 3 | 952110 | 29.35 | 2-7/16 | 3-5/8 | 883030 | 2.52 |
| 7/32 | 0.2188 | 1-3/4 | 3 | 952112 | 30.17 | 2-1/2 | 3-3/4 | 883031 | 2.57 |
| 15/64 | 0.2344 | 2 | 3-1/4 | 952114 | 35.88 | 2-5/8 | 3-7/8 | 883032 | 2.87 |
| 1/4 (E) | 0.2500 | 2 | 3-1/4 | 952116 | 35.88 | 2-3/4 | 4 | 883033 | 2.95 |
| 17/64 | 0.2656 | 2-1/8 | 3-1/2 | 952118 | 37.93 | 2-7/8 | 4-1/8 | 883034 | 3.39 |
| 9/32 | 0.2812 | 2-1/8 | 3-1/2 | 952120 | 40.64 | 2-15/16 | 4-1/4 | 883035 | 3.78 |
| 19/64 | 0.2969 | 2-3/8 | 3-3/4 | 952122 | 45.05 | 3-1/16 | 4-3/8 | 883036 | 4.17 |
| 5/16 | 0.3125 | 2-3/8 | 4 | 952124 | 47.62 | 3-3/16 | 4-1/2 | 883037 | 4.53 |
| 21/64 | 0.3281 | 2-1/2 | 4 | 952126 | 51.94 | 3-5/16 | 4-5/8 | 883038 | 4.96 |
| 11/32 | 0.3438 | 2-1/2 | 4-1/4 | 952128 | 57.63 | 3-7/16 | 4-3/4 | 883039 | 5.49 |
| 23/64 | 0.3594 | 2-3/4 | 4-1/4 | 952130 | 62.87 | 3-1/2 | 4-7/8 | 883040 | 6.14 |
| 3/8 | 0.3750 | 2-3/4 | 4-1/2 | 952132 | 68.21 | 3-5/8 | 5 | 883041 | 6.27 |
| 25/64 | 0.3906 | 2-7/8 | 4-1/2 | 952134 | 77.09 | 3-3/4 | 5-1/8 | 883042 | 7.14 |
| 13/32 | 0.4062 | 2-7/8 | 4-1/2 | 952136 | 85.53 | 3-7/8 | 5-1/4 | 883043 | 7.33 |
| 27/64 | 0.4219 | 2-7/8 | 4-1/2 | 952138 | 93.68 | 3-15/16 | 5-3/8 | 883044 | 7.91 |
| 7/16 | 0.4375 | 2-7/8 | 4-1/2 | 952140 | 101.38 | 4-1/16 | 5-1/2 | 883045 | 8.58 |
| 29/64 | 0.4531 | 3 | 4-3/4 | 952142 | 109.79 | 4-3/16 | 5-5/8 | 883046 | 9.45 |
| 15/32 | 0.4688 | 3 | 4-3/4 | 952144 | 118.19 | 4-5/16 | 5-3/4 | 883047 | 10.00 |
| 31/64 | 0.4844 | 3 | 4-3/4 | 952146 | 121.67 | 4-3/8 | 5-7/8 | 883048 | 10.65 |
| 1/2 | 0.5000 | 3 | 4-3/4 | 952148 | 126.15 | 4-1/2 | 6 | 883049 | 11.10 |

EN AVANT POUR L'HIVER

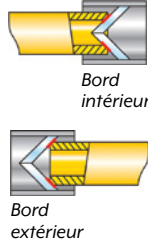
OUTILS D'ÉBAVURAGE

SHAVIV

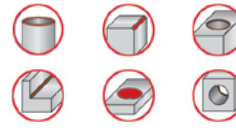
"Plum-Burrs"

Dispositifs de nettoyage robustes pour tuyaux

- Outil idéal pour ébavurer la tuyauterie à la fois sur les bords intérieurs et extérieurs
- Excellent pour les plombiers, les installateurs et les électriciens
- S'utilise pour des tuyaux en aluminium, en cuivre et en laiton



Ébavurage de plastiques | Jeu KPA



- La trousse complète pour l'ébavurage des plastiques
- Le jeu comprend:
Poignée Mango II
Outil d'ébavurage UB38
Porte-outils - B, E, G3 et LP
Lames - B12, B25, E110, E700, G30C et L10

Mango KPA
Code 550626

Classic KPA
Code 550814

119.25

125.99

"Plum-Burr" métal

Diamètre de tuyauterie:
1/4" à 1-5/8"
Code 550999

37.45



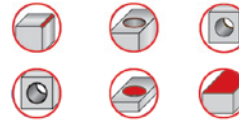
"Plum-Burr" plastique

Diamètre de tuyauterie:
3/16" à 1-1/2"
Code 550998

17.94



Finition ultra fine | Jeu U



- Jeu de finition ultra fine pour des pièces de précision
- Le jeu comprend:
Poignée en aluminium, porte-outil U non rotatif, porte-outil B rotatif, quatre lames B pour l'ébavurage rotatif - B10, B11, B20 et B30,
Quatre grattoirs U interchangeables - BUS1, BUS2, BUS31 et BUS4, traçoir E500C

Set U
Code 550940

110.72

SHAVIV Disponible en exclusivité chez **KAR** au Canada 🇨🇦

FRAISES EN BOUT



Carbure massif à micro-grains | Sans revêtement et TiAlN-Futura | 4 cannelures | Coupe au centre

- Convient aux applications de coupe d'acier trempé et d'acier fortement allié, acier coulé, moulage en coquille, fonte malléable, aciers CrNi, laiton, cuivre, aluminium à pourcentage élevé en silicone et les plastiques abrasifs



Tolérance: 0/-0.0012



| Dia. du couteau (po.) | Dia. de tige (po.) | LONG | | | | | | | | EXTRA LONG | | | | | | | |
|-----------------------|--------------------|----------------------|--------------------|-----------------|--------|--------------|--------|----------------------|--------------------|-----------------|--------|--------------|--------|--|--|--|--|
| | | Long. de coupe (po.) | Long. totale (po.) | SANS REVÊTEMENT | | TIALN-FUTURA | | Long. de coupe (po.) | Long. totale (po.) | SANS REVÊTEMENT | | TIALN-FUTURA | | | | | |
| | | | | Code | Prix | Code | Prix | | | Code | Prix | Code | Prix | | | | |
| 1/8 | 1/8 | 3/4 | 2-1/4 | 932892 | 11.00 | 934580 | 14.96 | 1 | 3 | 932744 | 13.23 | 934620 | 17.66 | | | | |
| 3/16 | 3/16 | 3/4 | 2-1/4 | 932895 | 12.51 | 934900 | 16.37 | 1-1/8 | 3 | 932747 | 15.02 | 934911 | 19.44 | | | | |
| 1/4 | 1/4 | 1-1/8 | 3 | 932898 | 15.36 | 934582 | 19.81 | 1-1/2 | 4 | 932750 | 18.51 | 934622 | 24.59 | | | | |
| 5/16 | 5/16 | 1-1/8 | 3 | 932901 | 26.79 | 934583 | 34.78 | 1-5/8 | 4 | 932753 | 32.12 | 934623 | 41.80 | | | | |
| 3/8 | 3/8 | 1-1/8 | 3 | 932904 | 33.10 | 934901 | 49.21 | 1-3/4 | 4 | 932756 | 39.77 | 934912 | 49.21 | | | | |
| 7/16 | 7/16 | 2 | 4 | 932907 | 62.07 | 934585 | 73.27 | 3 | 6 | 932759 | 99.40 | 934625 | 104.74 | | | | |
| 1/2 | 1/2 | 2 | 4 | 932910 | 64.19 | 934586 | 73.65 | 3 | 6 | 932762 | 86.77 | 934626 | 120.57 | | | | |
| 5/8 | 5/8 | 2-1/4 | 5 | 932913 | 129.03 | 934902 | 142.78 | 3 | 6 | 932765 | 154.89 | 934913 | 172.99 | | | | |
| 3/4 | 3/4 | 2-1/4 | 5 | 932916 | 167.25 | 934588 | 186.71 | 3 | 6 | 932768 | 200.63 | 934628 | 226.45 | | | | |
| 1 | 1 | 2-1/4 | 5 | 932919 | 335.16 | 934589 | 360.35 | 3 | 6 | 932771 | 402.12 | 934629 | 432.64 | | | | |

PRIX SOLDÉS

Jusqu'à épuisement des stocks



FRAISES MÉTRIQUES JETABLES

Cobalt M42
3 cannelures
Coupe au centre
Queue Weldon

| Long | 1.5 x 1/4 x 4.0 x 28.0 | 3.17 | Régulier | 1.5 x 1/4 x 2.5 x 24.5 | 3.20 |
|------|------------------------|------|----------|------------------------|------|
| | 2.0 x 1/4 x 4.5 x 29.0 | 4.62 | | 2.0 x 1/4 x 3.0 x 25.5 | 3.45 |
| | 3.5 x 1/4 x 7.5 x 34.0 | 4.11 | | 3.0 x 1/4 x 4.5 x 28.0 | 4.04 |
| | 4.0 x 1/4 x 9.5 x 39.0 | 4.48 | | 3.5 x 1/4 x 5.5 x 30.0 | 3.65 |
| | | | | 5.0 x 1/4 x 7.5 x 36.0 | 4.19 |

DIMENSIONS: Dia. du couteau (mm) x Dia. de tige (po.) x Long. de coupe (mm) x Long. totale (mm)



KAR Industriel Inc.
www.kar.ca

Toronto.....1-800-387-3127
Montréal.....1-800-363-7862
Edmonton.....1-866-440-4326

Offre valide jusqu'au 1 avril 2022

*Les produits peuvent différer de ceux illustrés

Code 000314

VOUS FACILITE LA TÂCHE DEPUIS 1954... CONTACTEZ VOTRE DISTRIBUTEUR KAR DÈS AUJOURD'HUI